

# MTH<sup>®</sup>



***Ceiling monoblock***  
**Monoblocco a soffitto**



# Technical Details

*UMS monoblocks are complete refrigerating systems designed as a plug-in for ceiling installation in cold rooms. With their utmost ease of installation and the manufacturing and quality standards they meet, we warrant our customers an innovative, technologically advanced product that is simple to use. Monoblocks come complete with:*

- Electrical control panel integrated into the monoblock with autonomous ON/OFF switch
- Remote control panel to be fixed, at client option, close to the cold room door
- Evaporator with variable frequency electrical defrosting
- Direct drainage of condensate
- Cold room door resistance power cable
- Cold room door fan cut off microswitch
- Cold room light (with lamp and ceiling lamp)

### Technical details:

- Application Positive (-5°C ÷ +5°C) and Low Temperature (-25°C ÷ -15°C)
- Stainless steel load bearing structure, plastified aluminium exterior, aluminium evaporator case
- PU foamed panel covered with plastic coated metal sheet RAL9010; thickness: 60 mm for Positive Temperature, 100 mm for Low Temperature
- Hermetic compressor with thermal protection
- Heat exchangers with copper pipes and aluminium finning and frame
- Capillary expansion
- High capacity and low noise fan motors

### Options:

- Condenser fan pressure switch
- Evaporator coil anticorrosion painting
- Internal stainless steel sheet for PU foamed panel

### Advantages:

- Easy and fast to install
- Fewer cuts needed
- The cover is designed to allow easy access and fast maintenance operations
- Energy saving: the unit is optimized to obtain the best possible output/energy consumption ratio

I monoblocchi della serie UMS sono gruppi frigoriferi plug-in progettati per applicazione su soffitto a tampone per celle frigorifere. La grande facilità di installazione e gli elevatissimi standard costruttivi e qualitativi, garantiscono al cliente un prodotto durevole, innovativo, tecnologicamente avanzato e di semplice impiego. I monoblocchi sono forniti completi di:

- Quadro elettrico di comando integrato al monoblocco con interruttore di accensione autonomo
- Centralina di controllo remota da fissare, a scelta del cliente, nei pressi della porta cella
- Sbrinamento elettrico dell'evaporatore con frequenza regolabile
- Scarico acqua di condensa a perdere
- Cavo di alimentazione resistenza porta cella
- Micro per la porta cella per l'esclusione della ventilazione
- Luce cella (con lampada e relativa plafoniera)

### Caratteristiche tecniche:

- Campo di impiego Temperatura Positiva (-5°C ÷ +5°C) e Bassa Temperatura (-25°C ÷ -15°C)
- Struttura portante in acciaio inox, copertura esterna in lamiera plastificata, carter evaporatore in lamiera di alluminio
- Pannello tampone in schiuma poliuretanicata rivestito con lamiera zincoplastificata RAL9010; spessore pannello: 60 mm per Temperatura Positiva, 100 mm per Bassa Temperatura
- Compressore ermetico con protezione termica
- Batterie scambio termico con tubazioni di rame, con alettature e telaio in alluminio
- Espansione del gas con tubo capillare
- Elettroventilatori di grande portata e bassa rumorosità

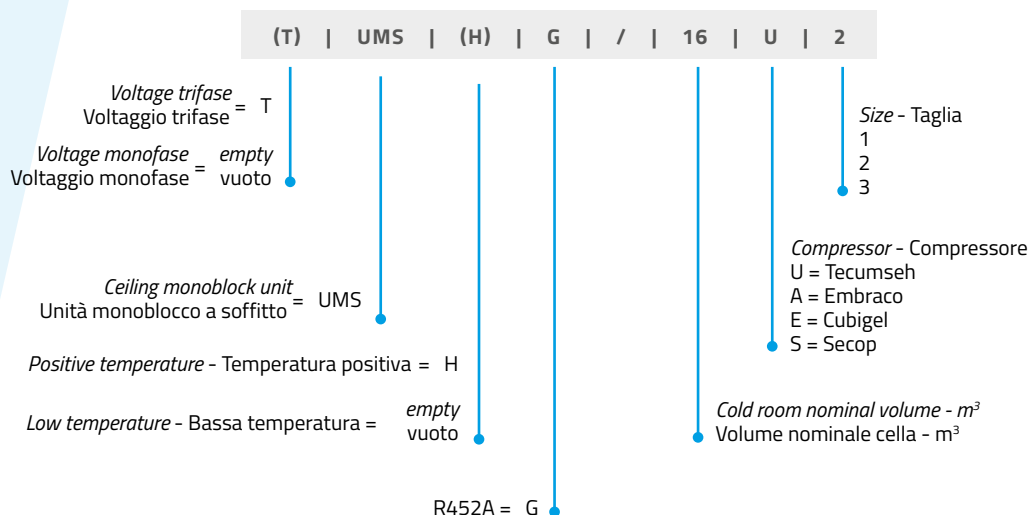
### Optional:

- Pressostato su ventola di condensazione
- Verniciatura anticorrosiva batteria evaporante
- Rivestimento interno cella del pannello tampone in inox

### Vantaggi:

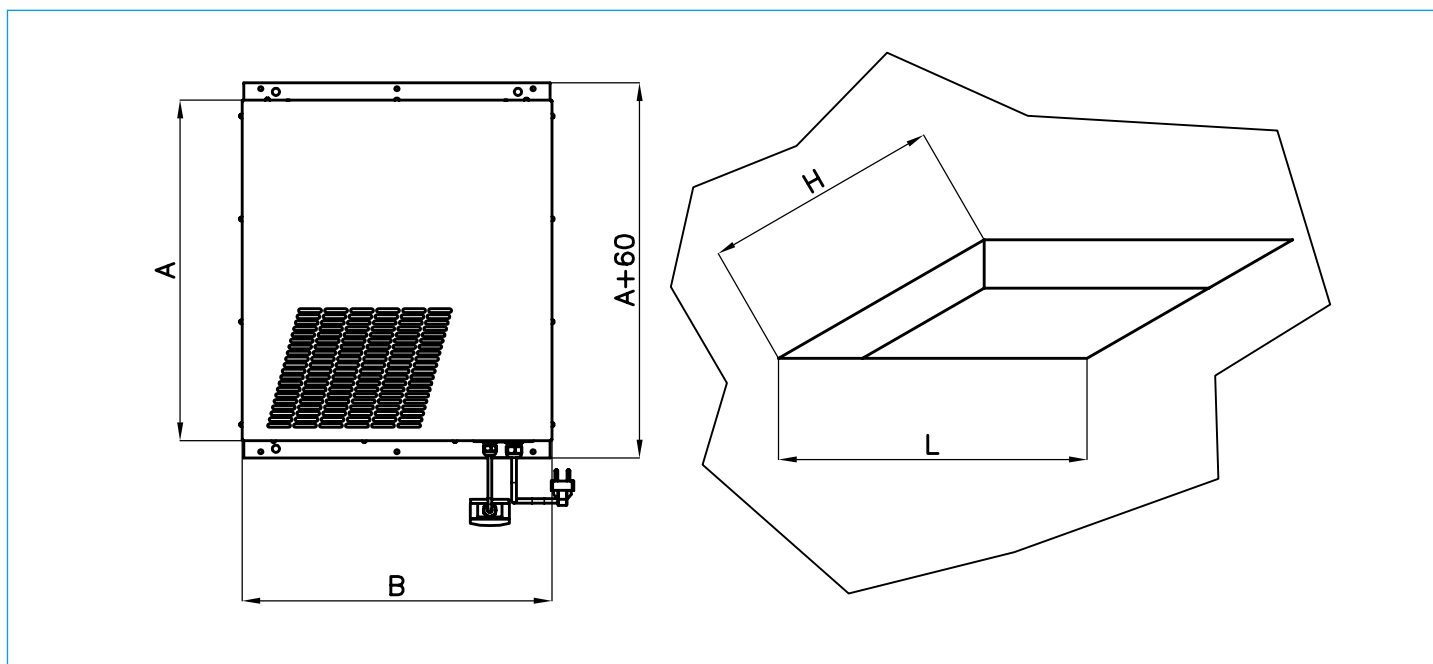
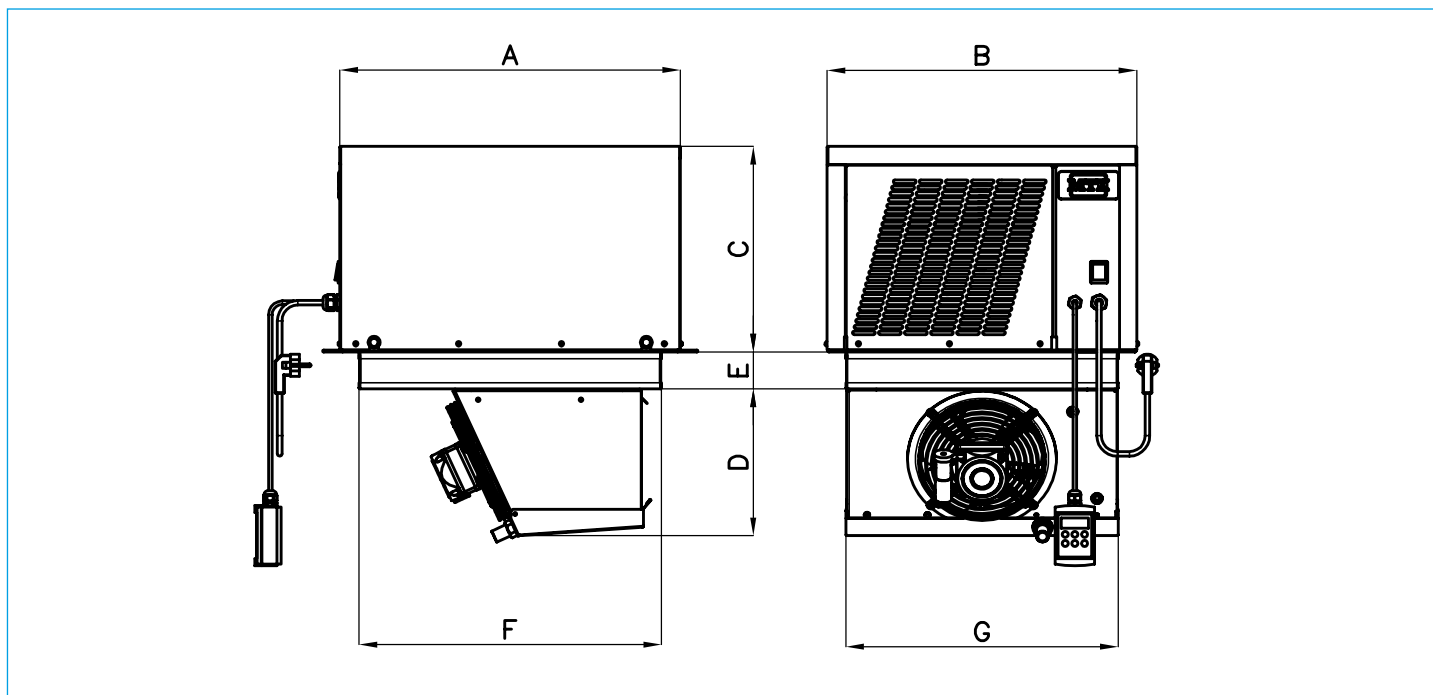
- Rapidità e facilità di installazione
- Minimizzazione dei tagli da praticare sui pannelli della cella
- Facilità di manutenzione: la copertura unica (cuffia) è stata progettata per consentire interventi di manutenzione rapidi
- Risparmio energetico: l'unità è ottimizzata per ottenere il massimo rapporto tra energia resa ed energia assorbita

## Code reading Lettura modello

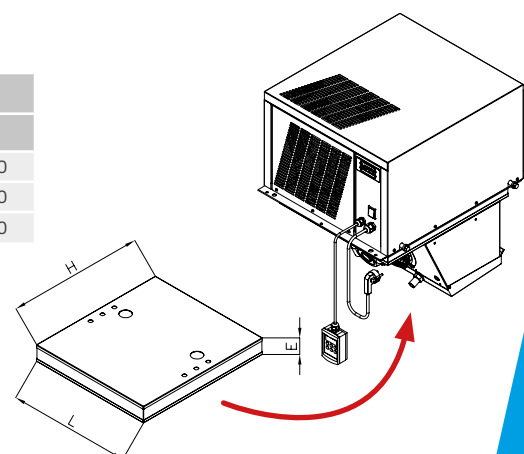


# Data Sheet

## UMS - Ceiling monoblock UMS - Monoblocco a soffitto



SIZE TAGLIA	DIMENSIONS / DIMENSIONI (mm)								
	A	B	C	D	E	F	G	H	L
1	565	515	360	245	60/100	500	450	510	460
2	565	815	410	245	60/100	500	750	510	760
3	665	815	470	420	60/100	600	750	610	760



# Data sheet

## POSITIVE TEMPERATURE - TEMPERATURA POSITIVA

### COLD ROOM INTERNAL TEMPERATURE - TEMPERATURA INTERNO CELLA

CODE CODICE	MODEL MODELLO	-5 °C		0 °C				+5 °C				COMPRESSOR COMPRESSORE				
		Amb. Temp.		External Temp.		Amb. Temp.		External Temp.		Amb. Temp.					External Temp.	
		43 °C		32 °C		43 °C		32 °C		43 °C		32 °C		Volt/Ph/Hz	HP	Gas
		m <sup>3</sup>	W	m <sup>3</sup>	W	m <sup>3</sup>	W	m <sup>3</sup>	W	m <sup>3</sup>	W	m <sup>3</sup>	W			
1930 1043	UMSHG/04A1	4,0	688	5,2	805	5,2	813	6,9	921	6,9	927	9,6	1.010	230/1/50	1/2 E	R452A
1930 1053	UMSHG/05A1	5,0	791	6,5	951	6,6	960	7,7	1.036	7,7	1.042	10,6	1.178	230/1/50	5/8 E	R452A
1930 1073	UMSHG/07A1	7,0	1.015	9,6	1.226	9,6	1.232	12,7	1.338	12,7	1.341	17,3	1.481	230/1/50	3/4 E	R452A
1930 1083	UMSHG/08A1	8,0	1.070	10,6	1.327	10,6	1.335	13,8	1.514	13,8	1.519	18,4	1.673	230/1/50	1 E	R452A
1930 1123	UMSHG/12A2	12,0	1.458	16,1	1.848	16,1	1.856	20,7	2.153	20,8	2.160	26,4	2.394	230/1/50	1,2 E	R452A
1930 1163	UMSHG/16A2	16,0	1.904	20,6	2.312	20,7	2.321	25,3	2.518	25,3	2.523	31,1	2.657	230/1/50	1,5 E	R452A
1930 2191	TUMSHG/19U3	19,0	2.162	23,2	2.472	23,2	2.480	30,0	2.867	30,0	2.872	38,4	3.165	400/3N/50	1,8 E	R452A
1930 2231	TUMSHG/23U3	23,0	2.406	28,8	2.842	28,8	2.849	38,2	3.384	38,2	3.391	48,0	3.808	400/3N/50	2,0 E	R452A

## LOW TEMPERATURE - BASSA TEMPERATURA

### COLD ROOM INTERNAL TEMPERATURE - TEMPERATURA INTERNO CELLA

CODE CODICE	MODEL MODELLO	-25 °C		-20 °C				-15 °C				COMPRESSOR COMPRESSORE				
		Amb. Temp.		External Temp.		Amb. Temp.		External Temp.		Amb. Temp.					External Temp.	
		43 °C		32 °C		43 °C		32 °C		43 °C		32 °C		Volt/Ph/Hz	HP	Gas
		m <sup>3</sup>	W	m <sup>3</sup>	W	m <sup>3</sup>	W	m <sup>3</sup>	W	m <sup>3</sup>	W	m <sup>3</sup>	W			
1930 5033	UMS G/03A1	2,6	653	3,8	799	4,0	820	5,3	938	6,0	996	8,4	1.142	230/1/50	1,2 E	R452A
1930 5053	UMS G/05A1	4,0	848	5,1	969	5,4	998	7,0	1.133	8,4	1.231	10,6	1.364	230/1/50	1,5 E	R452A
1930 5081	UMS G/08U2	7,0	1.129	9,6	1.344	10,6	1.413	13,8	1.603	14,8	1.656	18,4	1.835	230/1/50	2 E	R452A
1930 5111	UMS G/11U2	10,6	1.441	12,7	1.645	13,8	1.742	19,0	2.136	20,7	2.239	25,3	2.462	230/1/50	2,7 E	R452A
1930 6151	TUMS G/15U3	15,0	1.886	18,4	2.119	19,0	2.154	25,3	2.463	26,4	2.507	33,4	2.730	400/3N/50	3 E	R452A
1930 6171	TUMS G/17U3	17,0	2.134	23,2	2.596	21,1	2.456	31,1	3.018	28,5	2.897	39,2	3.319	400/3N/50	4 E	R452A