




# MTH®




## ATMC sliding door with mechanical gasket

### Porta scorrevole ATMC con guarnizione meccanica

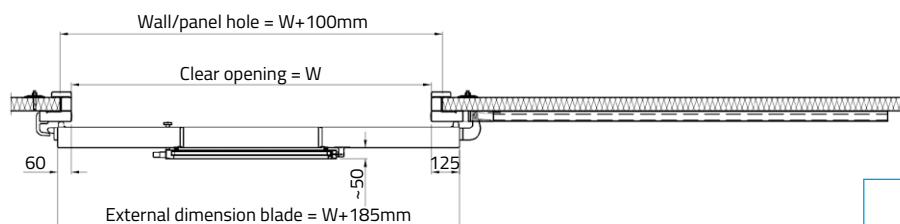
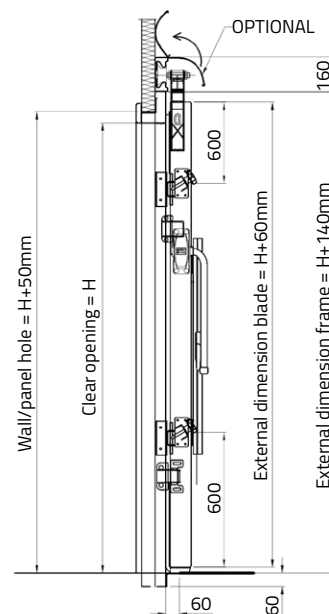
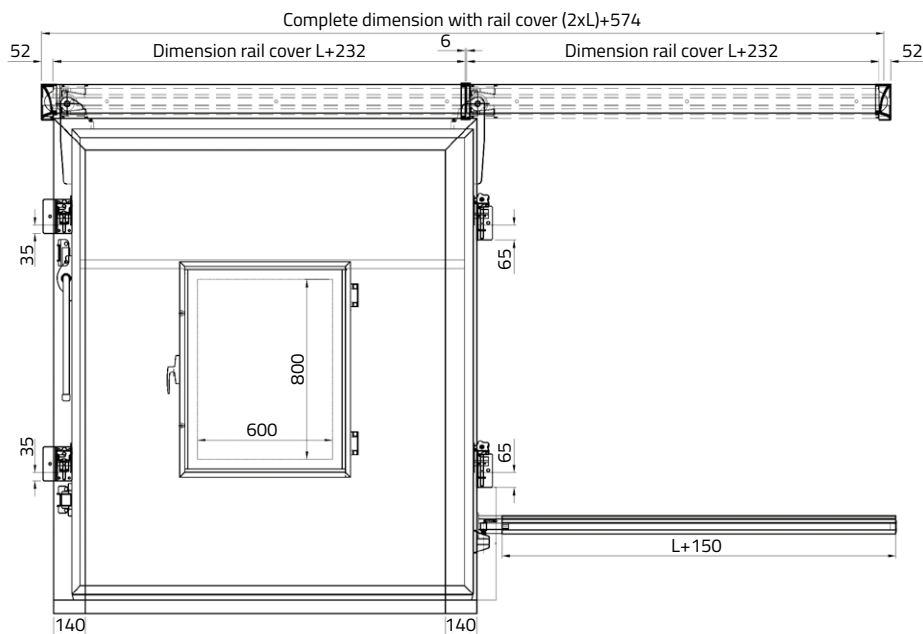
 The ATMC sliding door is suitable for controlled atmosphere cold room application where perfect gas tightness is required with operation temperature not lower than  $-5^{\circ}\text{C}$ . Mechanical gasket system in EPDM ensures maximum performance during the periods of load cell and a hermetic closure during the storage period.

- Freestanding frame in PVC,  $45^{\circ}$  thermo welded and white coloured (RAL9010) PVC provided with galvanized steel threshold to be directly embedded in the floor.
- Upper sliding system "MIRROR" (Patented), allowing a perfect sealing blade/frame, wall anodized aluminium guide for perfect opening and closing movement.
- Door blade with aluminium surrounding frame, PVC coated finishing steel sheet RAL9010 (other colours available upon request) with high-density PU foam insulation ( $40/42\text{kg/m}^3$ ) 92mm thick.
- Sealing system composed of double density EPDM insulating gasket (to be pumped in CA application only) provided with perimetral stainless steel tightening hooks (handwheels).
- Inspection hatch (600x800mm clear passage) provided with external locking handle and internal safety opener and magnetic sealing gasket.

 La porta scorrevole ATMC è progettata per installazioni su celle per la tenuta gas (Azoto) in atmosfera controllata, e la conservazione per lunghi periodi di prodotti ortofruitticoli a temperature non inferiori a  $-5^{\circ}\text{C}$ . Il sistema con guarnizione meccanica in EPDM che garantisce una perfetta chiusura ermetica nel periodo di carico delle celle con i prodotti ortofruitticoli in corrispondenza del raccolto e di distribuzione a fine ciclo di conservazione che nel periodo di conservazione del prodotto in atmosfera controllata.

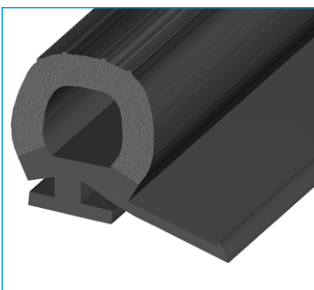
- Telaio autoportante in PVC bianco RAL9010 termosaldato a  $45^{\circ}$  completo di soglia S/2 in acciaio zincato da annegare direttamente nel pavimento.
- Sistema di scorrimento superiore "MIRROR" (Patented), per garantire un'ottima tenuta battente/telaio, guida a parete in alluminio per un perfetto scorrimento in apertura/chiusura porta.
- Battente composto da cornice in alluminio con lamiera di tamponamento zinco-plasticata RAL9010 (altri colori a richiesta) isolato con schiuma poliuretana densità  $40/42\text{kg/m}^3$  di spessore 92mm.
- Tenuta con guarnizione isolante EPDM doppia densità per impiego specifico in ATMC, e ganci perimetrali (volantini) di chiusura in acciaio inox.
- Sportello d'ispezione (foro di passaggio L600xH800mm) completo di serratura a chiave e apertura di sicurezza interna, con guarnizione magnetica di tenuta.

## DIMENSIONS - DIMENSIONI (mm)



- OPTIONAL UPON REQUEST**
- Automation systems PLCE
  - Stainless steel threshold S/2
  - Aluminium track cover for Mirror system
  - Classic rail system with metal sheet cover

- OPTIONAL SU RICHIESTA**
- Sistema di automazione PLCE
  - Soglia S/2 in acciaio inox
  - Copertina binario in alluminio per sistema Mirror
  - Sistema binario classico con copertina in lamiera



Double density EPDM insulating gasket  
Guarnizione isolante EPDM doppia densità



Tightening tie rod handle side  
Tirante di serraggio lato maniglia



Inspection hatch with magnetic sealing gasket  
Sportello d'ispezione con guarnizione magnetica di tenuta



Automation system PLCE  
Sistema di automazione PLCE

