



# MTH<sup>®</sup>



R290

-  *Unit optimized for maximum energy saving*  
*Minimization of cuts needed on the cold room panels*  
*Easy and fast to install*  
*Cover designed to allow easy access and fast maintenance operations*

-  Unità ottimizzata per ottenere il massimo risparmio energetico  
Minimizzazione dei tagli da praticare sui pannelli della cella  
Rapidità e facilità di installazione  
Facilità di manutenzione grazie alla cuffia progettata per interventi rapidi

**Wall monoblock**  
**Monoblocco a parete**



# Technical Details

## Features Caratteristiche

Monoblock ranges UMZ and UMT are complete refrigerating plug-in systems designed for straddle and through-wall mounting in cold rooms. With their utmost ease of installation and manufacturing quality standards they meet, monoblocks UMZ and UMT ensure to costumers an innovative, technologically advanced longlasting product. Monoblocks come complete with:

- Control panel unit and autonomous ON/OFF switch
- Evaporator with electric defrost for R452A versions and hot gas defrost for R290 versions
- Condensate collection tray complete with condensate evaporation system and overflow pipe
- Cold room door resistance power cable for R452A versions
- Cold room door fan cut off microswitch
- Cold room light fixture for R452A versions

### Technical details:

- Medium temperature (-5°C ÷ +5°C) or low temperature (-25°C ÷ -15°C) application range
- Stainless steel supporting structure, plastified metal cover, aluminium innercase
- Hermetic compressor
- Heat exchangers with copper pipes and aluminium finning and frame
- Capillary expansion
- High capacity and low noise fan motors
- Evaporator with EC ATEX fan motors for monoblocks R290
- Filter-drier circuit

### Options:

- Condenser fan pressure switch
- Evaporator coil anticorrosion coating
- Thermostatic valve
- PU panel kit

I monoblocchi delle serie UMZ e UMT sono gruppi frigoriferi plug-in progettati per applicazioni a parete (a zaino o a tampone). La grande facilità di installazione e gli elevatissimi standard costruttivi e qualitativi, garantiscono al cliente un prodotto durevole, innovativo, tecnologicamente avanzato e di semplice impiego. I monoblocchi sono forniti completi di:

- Quadro di comando completo di centralina di controllo e interruttore di accensione autonomo
- Sbrinamento elettrico dell'evaporatore per versioni R452A e sbrinamento a gas caldo per versioni R290
- Bacinella raccogli-condensa completa di serpentina per l'evaporazione e di tubo del "troppo pieno"
- Cavo di alimentazione della resistenza per la porta cella per versioni R452A
- Micro su porta cella per l'esclusione della ventilazione.
- Plafoniera luce cella per versioni R452A

### Caratteristiche tecniche:

- Campi di impiego: media temperatura (-5°C ÷ +5°C) o bassa temperatura (-25°C ÷ -15°C)
- Struttura portante in acciaio inox, copertura esterna in lamiera plastificata, carter interno evaporatore in alluminio
- Compressore ermetico
- Batterie scambio termico con tubazioni di rame, con alettature e telaio in alluminio
- Espansione a capillare
- Motoventilatori di grande portata e bassa rumorosità
- Evaporatore con motoventilatori elettronici ATEX per monoblocchi con R290
- Circuito con filtro disidratatore

### Optional:

- Pressostato su ventola di condensazione
- Verniciatura anticorrosiva batteria evaporante
- Valvola termostatica
- Kit tampone

APP FOR THERMOSTAT  
REMOTE CONTROL  
(option for V2 versions)



APP PER CONTROLLO REMOTO  
DEL TERMOSTATO  
(opzionale per versioni V2)

## Code reading Lettura codice

(T) | UMZ | (H) | G | / | 16 | U | 2

Voltage trifase = T  
Voltage monofase = empty  
Voltage monofase = vuoto

Straddle monoblock  
Monoblocco a zaino = UMZ

Medium temperature - Media temperatura = H

Low temperature - Bassa temperatura = empty  
vuoto

R452A = G  
R290 = U

Size - Taglia  
1  
2  
3

Compressor - Compressore  
U = Tecumseh  
A = Embraco  
S = Secop

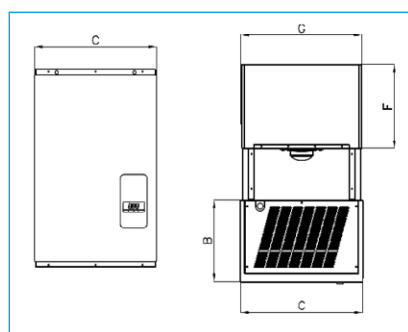
Cold room nominal volume - m<sup>3</sup>  
Volume nominale cella - m<sup>3</sup>

# Data Sheet

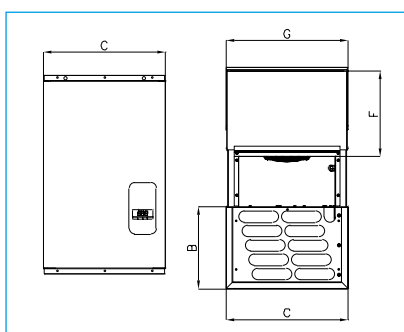
## UMZ - Straddle monoblock UMZ - Monoblocco a zaino



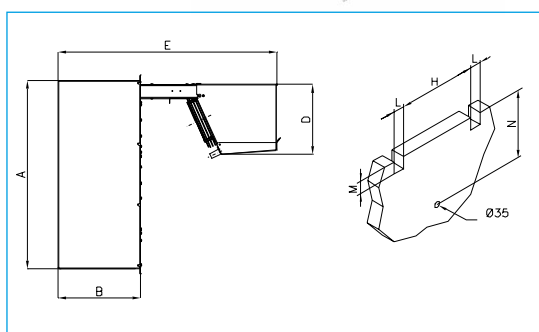
SIZE TAGLIA	DIMENSIONS / DIMENSIONI (mm)										
	A	B	C	D	E	F	G	H	L	M	N
1	700	305	455	245	810	320	445	350	50	55	305*
2			755				745	650			330**
3	800	420		420	1.060	400		640	55	65	480



\*V1



\*\*V2



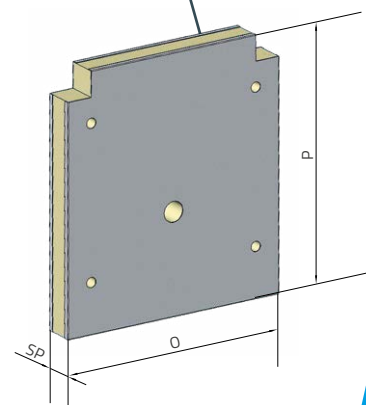
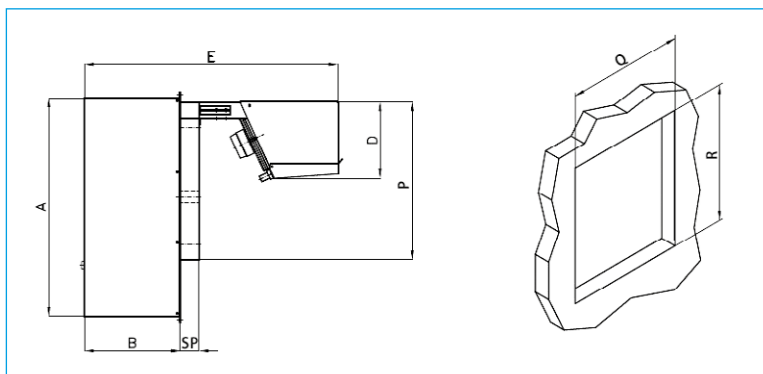
## PU panel kit Kit tampone

SIZE TAGLIA	PU PANEL KIT / KIT TAMPONE			DIMENSIONS / DIMENSIONI (mm)			
	THK. / SP. 60mm	THK. / SP. 80mm	THK. / SP. 100mm	O	P	Q	R
	1	KT/00191	KT/00198	KT/00194	455	500	460
2	KT/00192	KT/00199	KT/00195	755	600	760	610
3	KT/00193	KT/00200	KT/00196				



- Panel specifications:
- PU foamed panels
  - Thickness: 60mm, 80mm, 100mm
  - Plastic coated galvanized sheet
  - White Colour RAL9010
  - Option: internal stainless steel sheet

- Caratteristiche del pannello:
- Pannelli in schiuma poliuretanic
  - Spessore: 60mm, 80mm, 100mm
  - Rivestimento in lamiera zincoplastificata
  - Colore bianco RAL9010
  - Opzionale: lamiera interna inox



# Data sheet

## MEDIUM TEMPERATURE - MEDIA TEMPERATURA

### COLD ROOM INTERNAL TEMPERATURE - TEMPERATURA INTERNO CELLA

CODE CODICE	MODEL MODELLO	COLD ROOM INTERNAL TEMPERATURE - TEMPERATURA INTERNO CELLA												COMPRESSOR COMPRESSORE			VERSION VERSIONE
		-5°C				0°C				+5°C				Volt/Ph/Hz	HP	Gas	
		External Temp. / Temp. Ambiente		External Temp. / Temp. Ambiente		External Temp. / Temp. Ambiente		External Temp. / Temp. Ambiente		External Temp. / Temp. Ambiente		External Temp. / Temp. Ambiente					
		43°C	32°C	43°C	32°C	43°C	32°C	43°C	32°C	43°C	32°C	43°C	32°C				
m³	W	m³	W	m³	W	m³	W	m³	W	m³	W	m³	W				
1910 1040	UMZHG/04A1	4,2	735	5,2	752	5,2	819	6,9	1.015	6,9	1.065	9,6	1.293	230/1/50	1/2	R452A	V2
1910 1050	UMZHG/05A1	5,3	874	6,9	923	6,9	999	7,7	1.197	7,7	1.262	10,6	1.530		5/8		
1910 1070	UMZHG/07A1	7,7	1.150	9,6	1.186	9,6	1.276	12,7	1.405	12,7	1.498	17,3	1.846		3/4		
1910 1080	UMZHG/08A1	8,4	1.233	10,6	1.278	10,6	1.373	13,8	1.482	13,8	1.565	18,4	2.045		1		
1910 1123	UMZHG/12A2	12,7	1.670	16,1	1.789	16,1	1.909	20,7	2.289	20,7	2.386	26,4	2.847		1,2		
1910 1163	UMZHG/16A2	16,1	2.020	20,7	2.209	20,7	2.348	25,3	2.790	25,3	2.813	31,1	3.411		1,5		
1910 2191	TUMZHG/19U3	19,0	2.436	23,2	2.580	23,2	2.527	30,0	3.278	30,0	3.435	38,4	4.392	400/3N/50	1,8	V1	
1910 2231	TUMZHG/23U3	23,0	2.842	28,8	3.084	28,8	3.009	38,2	4.071	38,2	4.198	48,0	5.440		2,0		
1913 1040	UMZHU/04S1	4,0	803	4,8	930	5,2	915	6,8	1.060	8,0	1.043	9,5	1.208	230/1/50	1/2	R290	V2
1913 1050	UMZHU/05S1	5,0	930	5,9	1.063	6,5	1.060	8,3	1.211	9,8	1.209	11,3	1.380		3/4		
1913 1090	UMZHU/09S2	9,0	1.526	10,8	1.767	11,2	1.740	16,5	2.014	18,4	1.983	23,4	2.296		2x1/2		
1913 1120	UMZHU/12S2	12,0	1.767	14,1	2.020	15,0	2.014	20,9	2.302	24,5	2.296	28,0	2.625		2x3/4		
1913 1180	UMZHU/18A3	18,0	2.375	23,1	2.926	21,6	2.708	32,6	3.336	35,0	3.084	43,0	3.803		2x1		

## LOW TEMPERATURE - BASSA TEMPERATURA

### COLD ROOM INTERNAL TEMPERATURE - TEMPERATURA INTERNO CELLA

CODE CODICE	MODEL MODELLO	COLD ROOM INTERNAL TEMPERATURE - TEMPERATURA INTERNO CELLA												COMPRESSOR COMPRESSORE			VERSION VERSIONE	
		-25°C				-20°C				-15°C				Volt/Ph/Hz	HP	Gas		
		External Temp. / Temp. Ambiente		External Temp. / Temp. Ambiente		External Temp. / Temp. Ambiente		External Temp. / Temp. Ambiente		External Temp. / Temp. Ambiente		External Temp. / Temp. Ambiente						
		43°C	32°C	43°C	32°C	43°C	32°C	43°C	32°C	43°C	32°C	43°C	32°C					
m³	W	m³	W	m³	W	m³	W	m³	W	m³	W	m³	W					
1910 5030	UMZ G/03A1	2,6	678	4,0	780	4,2	838	5,6	885	6,3	922	8,4	948	230/1/50	1,2	R452A	V2	
1910 5050	UMZ G/05A1	4,2	918	5,3	962	5,8	1.052	7,0	1.032	8,4	1.131	10,6	1.134		1,5			
1910 5081	UMZ G/08U2	7,0	1.284	9,6	1.419	10,6	1.476	13,8	1.640	14,8	1.646	18,4	1.678		2			
1910 5111	UMZ G/11U2	10,6	1.696	12,7	1.722	13,8	1.853	19,0	2.091	20,7	2.104	25,3	2.151		2,7			
1910 6151	TUMZ G/15U3	15,0	2.127	18,4	2.265	19,0	2.369	25,3	2.462	26,4	2.568	33,4	2.624		400/3N/50		3	V1
1910 6171	TUMZ G/17U3	17,0	2.453	23,2	2.855	21,1	2.786	31,1	3.165	28,5	3.120	39,2	3.328				4	
1913 5030	UMZ U/03S1	3,0	655	3,3	930	4,0	786	4,8	864	5,8	943	8,0	1.037	230/1/50	1	R290	V2	
1913 5040	UMZ U/04A1	4,0	765	4,5	1.063	5,5	918	6,3	982	9,7	1.102	11,0	1.178		1,2			
1913 5080	UMZ U/08S2	8,0	1.245	9,3	1.767	13,0	1.493	17,0	1.642	23,2	1.792	28,0	1.970		2x1			
1913 5130	UMZ U/13A3	13,0	1.530	14,6	2.020	18,9	1.836	23,7	1.963	34,6	2.203	39,0	2.356		2x1,2			

Parameters valid for medium temperature cold rooms 60mm thick and low temperature cold rooms with panels 100mm thick, with floor.  
 Parametri validi per celle per media temperatura sp. 60mm e celle per bassa temperatura con pannelli sp. 100mm, con pavimento.