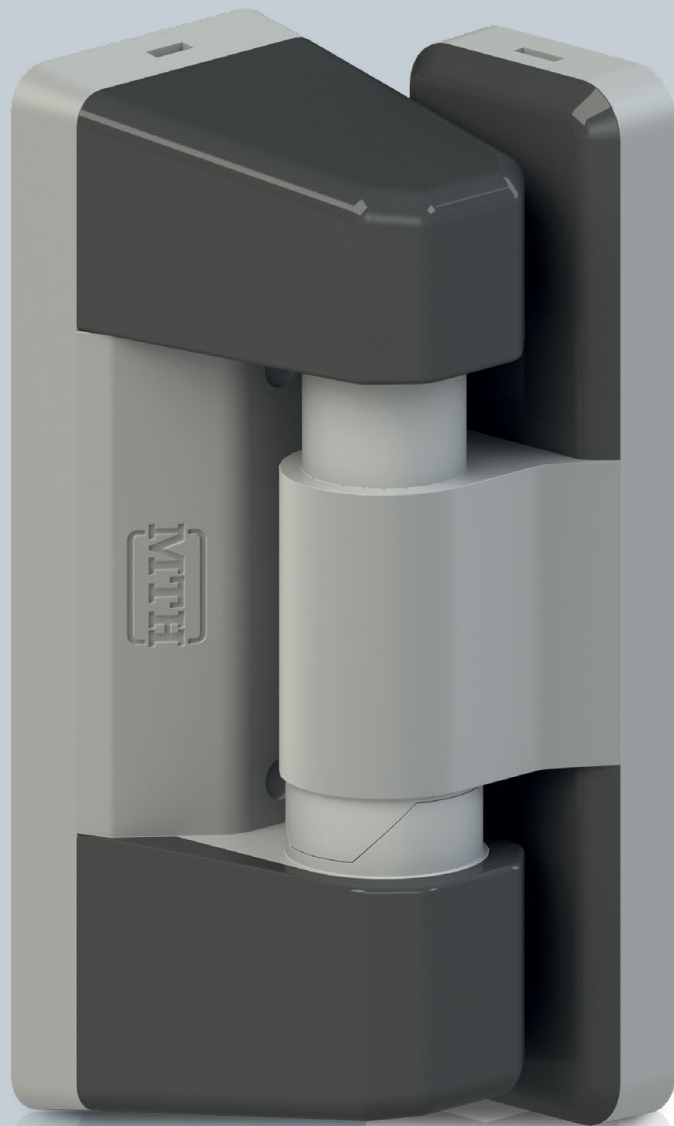


MTH[®]

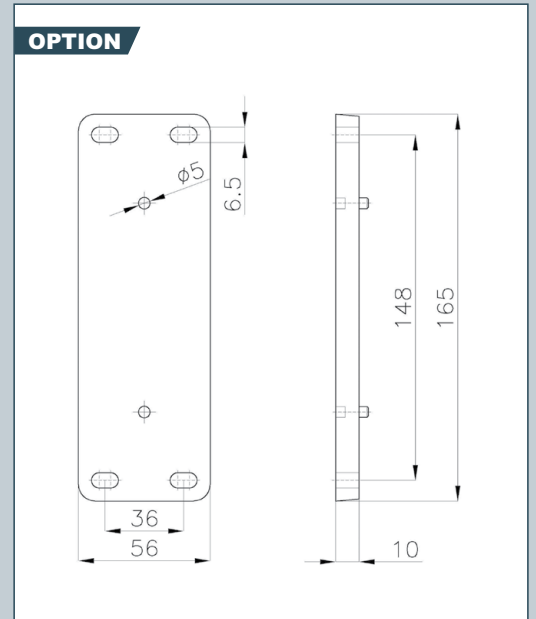
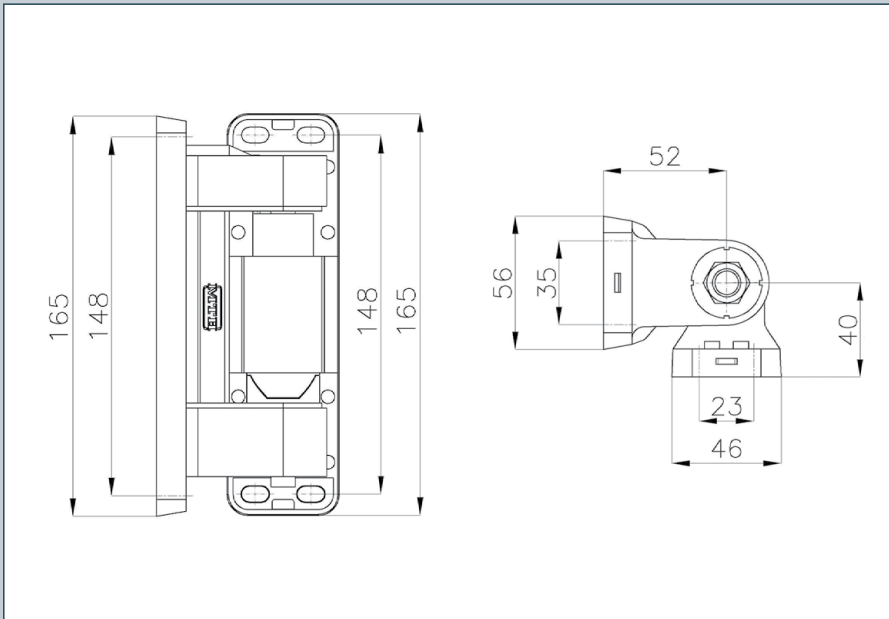


“3D” MODEL HINGE WITH RAMP

CERNIERA CON RAMPA MOD. “3D”

Adjustable on X, Y, Z axis / Regolabile su assi X, Y, Z





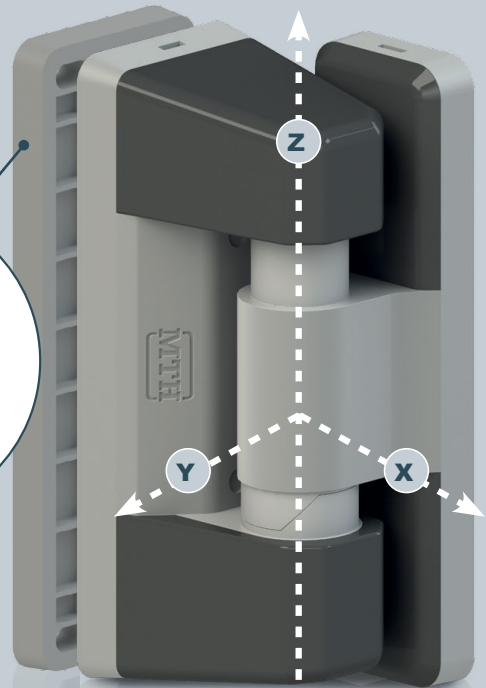
- Hinge made of plastic charged with fiberglass
- Stainless steel pivot and screws
- Ramp made of self-lubricating material
- Adjustable on the three axis (X, Y, Z)
- Reversible RIGHT/LEFT
- Designed for blades with thickness 60 ÷ 150 mm, with spacer h 10 mm that can be stackable (option)
- Capacity: 40 Kg/hinge
- Body colour: grey RAL 7004
- Cap colour: black



- Cerniera in materiale plastico caricato con fibra di vetro
- Perno e viteria in acciaio inox di serie
- Rampa in materiale autolubrificante
- Regolabile sui tre assi (X, Y, Z)
- Reversibile DX/SX
- Installabile su battenti di spessore 60 ÷ 150 mm, con distanziali impilabili h 10 mm (optional)
- Portata: 40 Kg/cerniera
- Colore corpo: grigio RAL 7004
- Colore coperchi: nero



OPTION



- X** = +/- 3 mm
- Y** = +/- 3 mm
- Z** = + 8 mm / - 5 mm

CODE	DESCRIPTION
14PLG830	3D REVERSIBLE HINGE WITH ADJUSTABLE CAM GREY RAL7004 BLACK LIDS CERNIERA REGOLABILE 3D CON RAMPA REVERSIBILE GRIGIO RAL7004 COPERCHI NERI
14PLG815 (OPTION)	SPACER FOR 3D ADJUSTABLE HINGE H=10 GREY RAL7004 Distanziale per cerniera regolabile 3D H=10 GRIGIO RAL7004