

MTH[®]

frigoraefen



FRONT MOUNTING
MONTAGGIO FRONTALE

VERTICAL ADJUSTMENT
REGOLAZIONE VERTICALE

HIGH INSULATED POLYURETHANE CAP
CUFFIA IN POLIURETANO
AD ALTO ISOLAMENTO TERMICO

"TOP" OR "BACK" VENTILATION
VENTILAZIONE "TOP" O "BACK"



R290

MONOBLOCK FOR COUNTER

MONOBLOCCO A TAMPONE PER TAVOLO



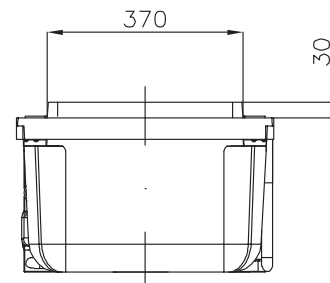
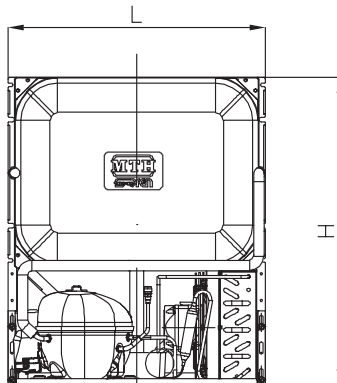
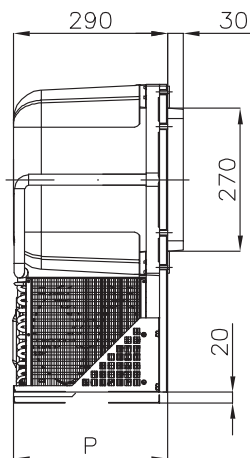
MTT2.0 4V - Monoblock for Counter

MTT2.0 4V - Monoblocco a Tampone per Tavolo

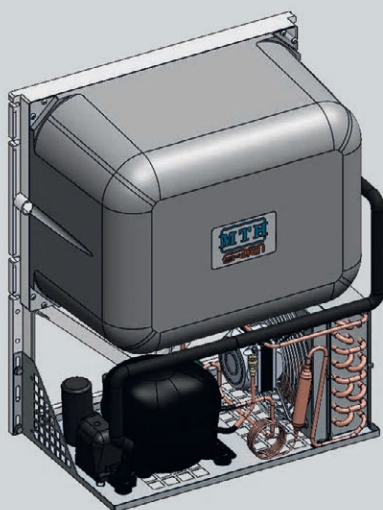
POLYURETHANE
CAP
CUFFIA IN
POLIURETANO

0,023 W/mK

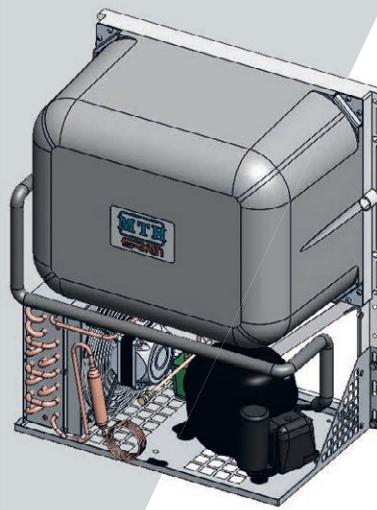
DIMENSIONS - DIMENSIONI (mm)



LEFT MOUNTING MONTAGGIO LATO SINISTRO



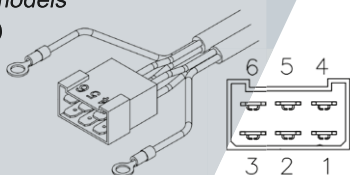
RIGHT MOUNTING MONTAGGIO LATO DESTRO



Monoblocks MTT2.0 4V are complete plug-in refrigerating systems for refrigerated counters. Their easy installation, high manufacturing and quality standards ensure to the customers an innovative, technologically advanced longlasting product.

Technical details:

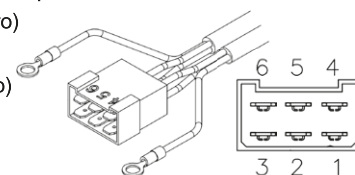
- Application range
 - HBP (+2°C; +8°C)
 - MBP (-2°C; +6°C)
 - LBP (-15°C; -20°C)
- Natural, electrical or hot gas defrost
- High efficiency hermetic compressor
- PP base plate
- **PUE insulated evaporator case with high insulation 0,023 W/mK** (compared to polystyrene 0,040 W/mK)
- Water tray equipped with forced evaporation coil made of anti-corrosion stainless steel
- Capillary expansion
- Tropicalized for external temperature up to +40°C
- Wiring standard for all models
 - 1 - Compressor (neutral)
 - 2 - Fan (neutral)
 - 3 - Defrosting (neutral)
 - 4 - Compressor (phase)
 - 5 - Fan (phase)
 - 6 - Defrosting (phase)
- Left or right mounting
- Range "plus" (+) for pastry application
- Top or back ventilation



I monoblocchi MTT2.0 4V sono gruppi frigoriferi plug-in per applicazione a tampone su tavoli refrigerati. La grande facilità di installazione e gli elevatissimi standard costruttivi e qualitativi, garantiscono al cliente un prodotto durevole, innovativo, tecnologicamente avanzato e di semplice impiego.

Caratteristiche tecniche:

- Campo di impiego
 - HBP (+2°C; +8°C)
 - MBP (- 2°C; +6°C)
 - LBP (-15°C; -20°C)
- Sbrinamento naturale, elettrico o a gas caldo
- Compressore ermetico ad alta efficienza
- Basamento in PP
- Vano evaporatore coibentato in **PUE ad alto isolamento 0,023 W/mK** (rispetto al polistirolo 0,040 W/mK)
- Serpentina di evaporazione condensa in acciaio inox anticorrosione
- Espansione a capillare
- Gamma tropicalizzata per temperature fino a +40°C
- Cablaggio standardizzato per tutti i modelli
 - 1 - Compressore (neutro)
 - 2 - Ventola (neutro)
 - 3 - Sbrinamento (neutro)
 - 4 - Compressore (fase)
 - 5 - Ventola (fase)
 - 6 - Sbrinamento (fase)
- Possibilità di montaggio sul lato destro o sinistro del tavolo
- Gamma "plus" (+) nella versione MBP per impiego pasticceria
- Ventilazione superiore (Top) oppure posteriore (Back)





Advantages:

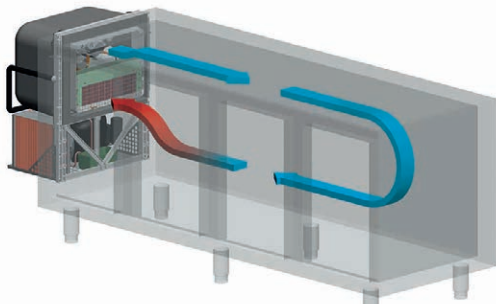
- **Easy and fast to install**
- Fewer cuts needed
- Reduced after-sales costs
- More available space in the counter due to the integrated evaporator
- Base plate and ventilation holes measures are standard for all models
- Automatic evaporating system
- N. 3 NTC probes included
- Possibility of disassembly and reassembly using only the front opening of the table (available if vertical rail mounting kit is ordered)
- Multipack (pallet packaging in multiples of 5 pcs.)



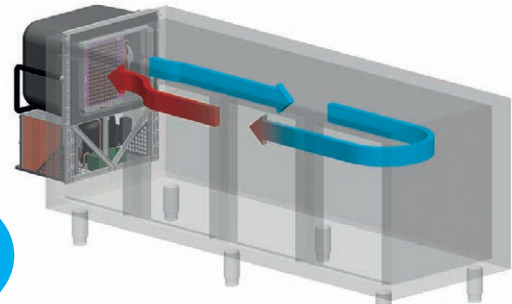
Vantaggi:

- **Rapidità e facilità di installazione**
- Minimizzazione dei tagli da praticare sul tavolo
- Riduzione dei costi post-vendita
- Incremento dello spazio utile nel tavolo grazie all'evaporatore integrato
- Dimensioni del basamento e del foro per la ventilazione, standard per tutti i modelli
- Evaporazione automatica della condensa
- N° 3 sonde NTC incluse
- Possibilità di smontaggio e rimontaggio utilizzando la sola apertura anteriore del vano tecnico del tavolo (disponibile con l'acquisto del kit guida verticale)
- Multipack (imballo a pedane a multipli di 5 pz.)

TYPES OF VENTILATION - TIPOLOGIE DI VENTILAZIONE



"Top" ventilation
Ventilazione "Top"



"Back" ventilation
Ventilazione "Back"



Options

Optional



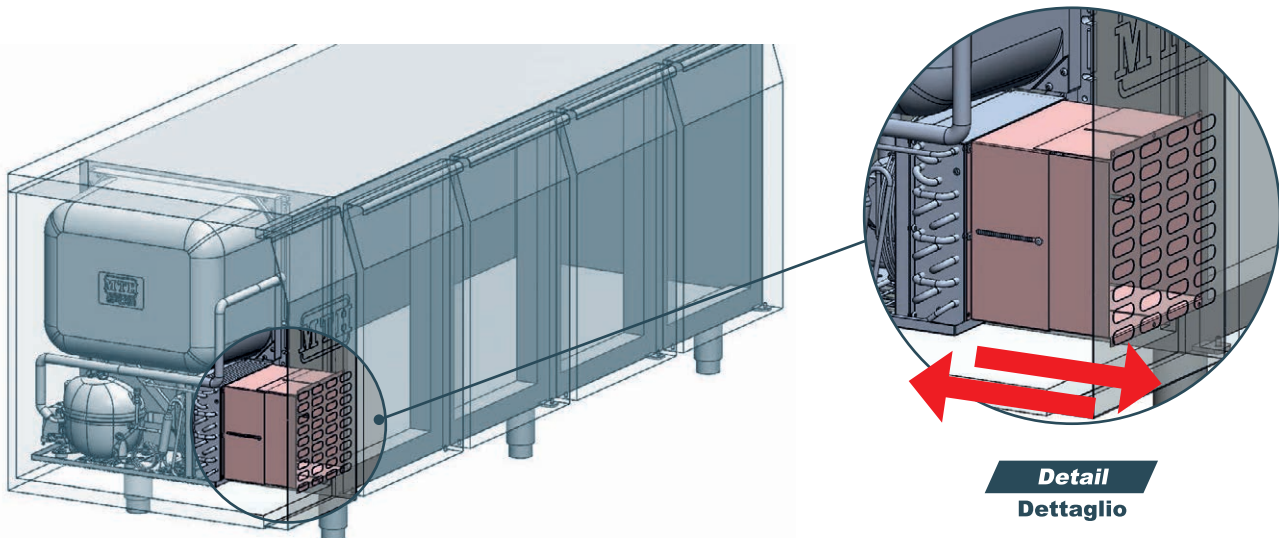
- Special voltages and frequencies
- Wiring kit for the connection to the counter thermostat
- Energy Saving EC fan motors
- Vertical mounting rail kit
- Telescopic evaporator air conveyor



- Voltaggi e frequenze speciali
- Kit cablaggio al termostato del tavolo
- Motori ventola elettronici a basso consumo
- Kit guida verticale per montaggio frontale
- Kit convogliatore aria evaporatore telescopico

CODE - CODICE	DESCRIPTION - DESCRIZIONE	APPLICATION - APPLICAZIONE
07221051	Wiring kit for the connection to the counter thermostat Kit cablaggio al termostato del tavolo	All models - Tutti i modelli
KT/00219	Vertical mounting rail kit - Kit guida verticale per montaggio frontale	
KT/00217	Telescopic condenser air conveyor kit Kit convogliatore aria condensatore telescopico	HBP/MBP models - Modelli HBP/MBP
KT/00217.0		LBP models - Modelli LBP

TELESCOPIC CONDENSER AIR CONVEYOR - CONVOGLIATORE ARIA CONDENSATORE TELESCOPICO



Detail
Dettaglio

Adjustable from 100 to 200 mm
Regolabile da 100 a 200 mm

HBP: MEDIUM / HIGH TEMPERATURE - HBP: MEDIA / ALTA TEMPERATURA (dim.: L485 x P290 x H580 mm)

CODE CODICE	MODEL MODELLO	Voltage/Frequency Alimentazione		Compressor Compressore				Temperature Temperatura		Refrigerant Refrigerante	Defrost Sbrinamento	Mounting Montaggio	Ventilation Ventilazione	Weight Peso	
		V	Hz	HP	W	W IN	A IN	INT	EXT	Type	Type	Type	Type	Kg	
197155	MTT2.0 HZ/4V N DX TOP	220/240	50	1/3- E	330	214	1,47			R134a	natural	Dx	Top	19	
197165	MTT2.0 HZ/4V N SX TOP											Sx	Back		
197175	MTT2.0 HZ/4V N DX BACK											Dx	Back		
197185	MTT2.0 HZ/4V N SX BACK											Sx	Back		
197153	MTT2.0 HU/4V N DX TOP			1/3- E	363	226	1,39					R290	Dx		Top
197163	MTT2.0 HU/4V N SX TOP												Sx		Top
197173	MTT2.0 HU/4V N DX BACK												Dx		Back
197183	MTT2.0 HU/4V N SX BACK												Sx		Back

Test conditions: External temperature +32°C / Evaporating temperature -10°C / Condensing temperature +55°C

Condizioni di test: Temperatura esterna +32°C / Temperatura evaporazione -10°C / Temperatura condensazione +55°C

MBP: MEDIUM TEMPERATURE - MEDIA TEMPERATURA (dim.: L485 x P290 x H580 mm)

CODE CODICE	MODEL MODELLO	Voltage/Frequency Alimentazione		Compressor Compressore				Temperature Temperatura		Refrigerant Refrigerante	Defrost Sbrinamento	Mounting Montaggio	Ventilation Ventilazione	Weight Peso						
		V	Hz	HP	W	W IN	A IN	INT	EXT	Type	Type	Type	Type	Kg						
197555	MTT2.0 MZ/4V E DX TOP	220/240	50	1/3 E	423	238	1,64			R134a	electrical	Dx	Top	19						
197565	MTT2.0 MZ/4V E SX TOP											Sx	Back							
197575	MTT2.0 MZ/4V E DX BACK											Dx	Back							
197585	MTT2.0 MZ/4V E SX BACK											Sx	Back							
197556	MTT2.0 MZ/4V+ E DX TOP			1/3+ E	479	255	1,99						R404A / R452A		Dx	Top	20			
197566	MTT2.0 MZ/4V+ E SX TOP														Sx	Back				
197576	MTT2.0 MZ/4V+ E DX BACK														Dx	Back				
197586	MTT2.0 MZ/4V+ E SX BACK														Sx	Back				
197550	MTT2.0 MG/4V E DX TOP			1/4 E	422	229	1,38					R290		Dx	Top	19				
197560	MTT2.0 MG/4V E SX TOP													Sx	Back					
197570	MTT2.0 MG/4V E DX BACK													Dx	Back					
197580	MTT2.0 MG/4V E SX BACK													Sx	Back					
197551	MTT2.0 MG/4V+ E DX TOP			1/3 E	482	275	1,76						R290	Dx	Top	20				
197561	MTT2.0 MG/4V+ E SX TOP													Sx	Back					
197571	MTT2.0 MG/4V+ E DX BACK													Dx	Back					
197581	MTT2.0 MG/4V+ E SX BACK													Sx	Back					
197653	MTT2.0 MU/4V G DX TOP	1/3 E	454	233	1,37				R290	Dx	Top	19								
197663	MTT2.0 MU/4V G SX TOP									Sx	Back									
197673	MTT2.0 MU/4V G DX BACK									Dx	Back									
197683	MTT2.0 MU/4V G SX BACK									Sx	Back									
197654	MTT2.0 MU/4V+ G DX TOP									1/3+ E	493	256	1,41				R290	Dx	Top	20
197664	MTT2.0 MU/4V+ G SX TOP																	Sx	Back	
197674	MTT2.0 MU/4V+ G DX BACK																	Dx	Back	
197684	MTT2.0 MU/4V+ G SX BACK																	Sx	Back	

Test conditions: External temperature +32°C / Evaporating temperature -10°C / Condensing temperature +45°C

Condizioni di test: Temperatura esterna +32°C / Temperatura evaporazione -10°C / Temperatura condensazione +45°C

+ enhanced models with humidity control for bakeries / modelli potenziati con controllo umidità per pasticcerie

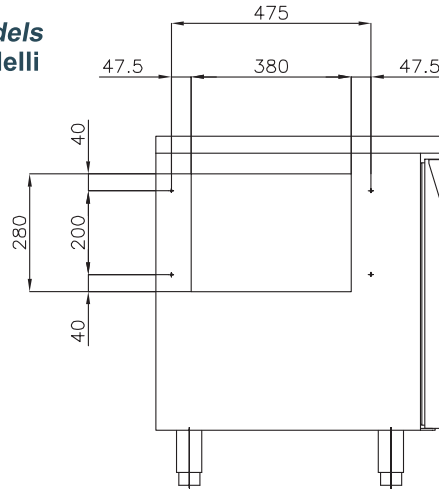
LBP: LOW TEMPERATURE - BASSA TEMPERATURA (dim.: L485 x P315 x H595 mm)

CODE CODICE	MODEL MODELLO	Voltage/Frequency Alimentazione		Compressor Compressore				Temperature Temperatura		Refrigerant Refrigerante	Defrost Sbrinamento	Mounting Montaggio	Ventilation Ventilazione	Weight Peso	
		V	Hz	HP	W	W IN	A IN	INT	EXT	Type	Type	Type	Type	Kg	
197850	MTT2.0 G/4V E DX TOP	220/240	50	3/4 E	587	545	3,68			R404A / R452A	electrical	Dx	Top	22	
197860	MTT2.0 G/4V E SX TOP											Sx	Back		
197870	MTT2.0 G/4V E DX BACK											Dx	Back		
197880	MTT2.0 G/4V E SX BACK											Sx	Back		
197953	MTT2.0 U/4V G DX TOP			568	358	2,12						R290	Dx		Top
197963	MTT2.0 U/4V G SX TOP												Sx		Back
197973	MTT2.0 U/4V G DX BACK												Dx		Back
197983	MTT2.0 U/4V G SX BACK												Sx		Back

Test conditions: External temperature +32°C / Evaporating temperature -25°C / Condensing temperature +45°C

Condizioni di test: Temperatura esterna +32°C / Temperatura evaporazione -25°C / Temperatura condensazione +45°C

Standard hole measures for all models
Misure foro standard per tutti i modelli

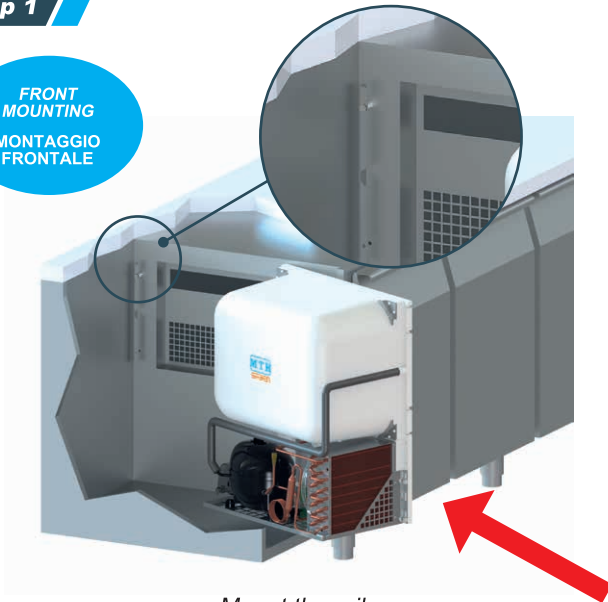


Front Mounting (possible if vertical rail kit is purchased)

Montaggio Frontale (possibile con l'acquisto del kit guida verticale)

Step 1

FRONT MOUNTING
MONTAGGIO FRONTALE



Mount the rail
Montare la guida

Step 2



Fit MTT monoblock in the rail
Inserire il monoblocco MTT nella guida

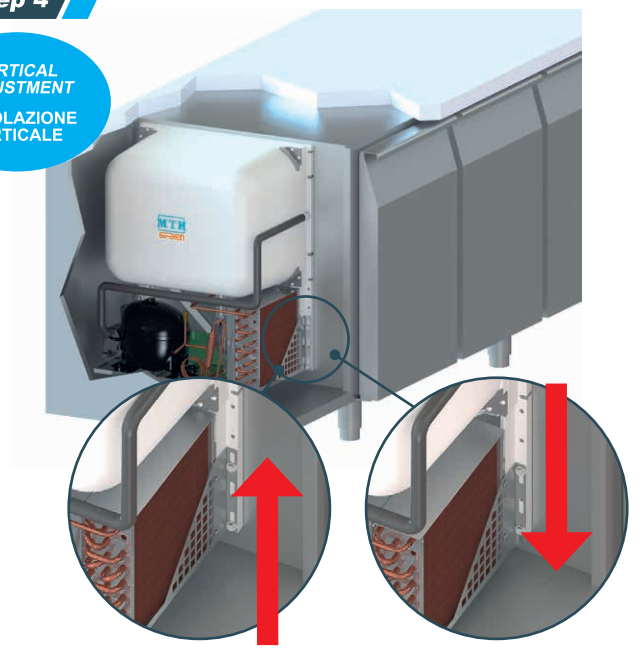
Step 3



Fix MTT monoblock with n. 2 screws
Fissare il lato libero del monoblocco MTT con n. 2 viti

Step 4

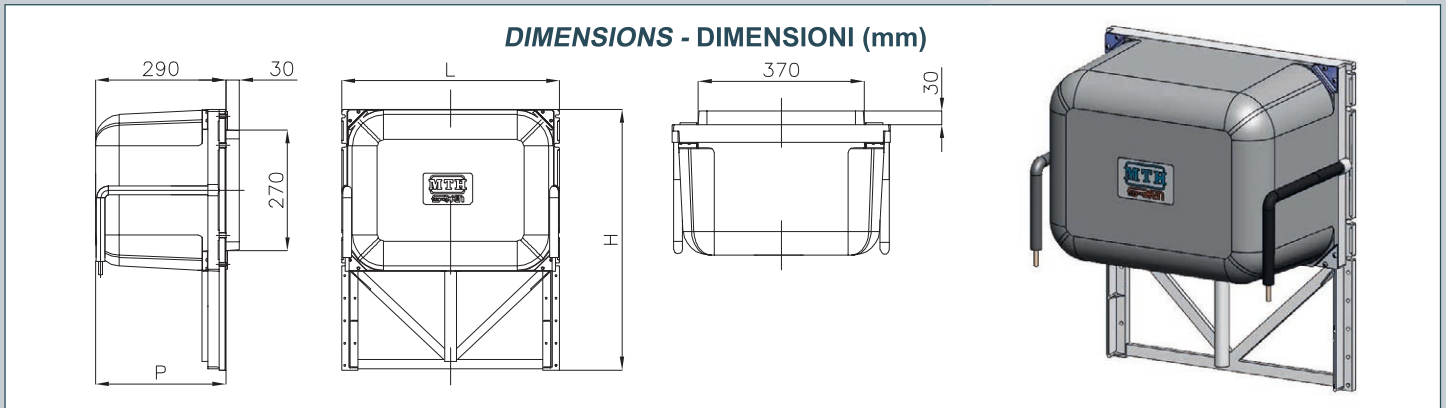
VERTICAL ADJUSTMENT
REGOLAZIONE VERTICALE



Adjust the height (100-200 mm)
Regolare l'altezza (100-200 mm)

MTT2.0 4V - Monoblock for Counter for remote application

MTT2.0 - Monoblocco a Tampone per Tavolo per applicazione remota

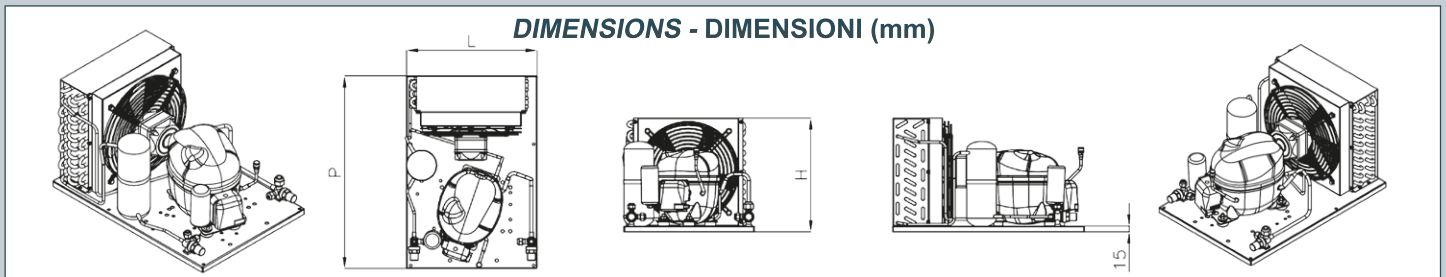


CODE CODICE	MODEL MODELLO	Voltage/Frequency Alimentazione		Evaporator Evaporatore			Temperature Temperatura		Pipes Tubi		Defrost Sbrinamento	Ventilation Ventilazione	Weight Peso	Dimensions Dimensioni			
		V	Hz	Ranks	W	Fan	m ³ /h	INT	EXT	Liquid	Suction	Type	Type	Kg	L	P	H
197050	MTT2.0 R/4V E TOP											Top					
197070	MTT2.0 R/4V E DX BACK	220/240	50	6	400	1x230	1,47	+8/-20	+40	ø 8	ø 8	electrical	Back	8	485	290	580
197080	MTT2.0 R/4V E SX BACK																

Test conditions: Evaporating temperature -8°C / ΔT 10K / Condensing temperature +45°C • Condizioni di test: Temperatura evaporazione -8°C / ΔT 10K / Temperatura condensazione +45°C
 NOTE: piping predisposed for thermostatic valve (not included, available on demand) - NOTA: tubazioni predisposte per valvola termostatica (non inclusa, disponibile su richiesta)

MTT2.0 - Condensing Unit for remote application

MTT2.0 - Unità Condensante per applicazione remota



CODE CODICE	MODEL MODELLO	Voltage/Frequency Alimentazione		Compressor Compressore				Thermostatic Expansion Valve Valvola Espansione Termostatica			Weight Peso	Dimensions Dimensioni				
		V	Hz	HP	Gas	Appl	W	W IN	A IN	ø in	ø out	Orifice	Kg	L	P	H
197020	UC2.0 HG/4V	220/240	50	1/3 E	R404A/	MBP	448	299	1,83	3/8	1/2	0X	17	340	500	270
197030	UC2.0 G/4V			3/4 E	R452A	LBP	527	491	2,69				00			21

Test conditions: MBP External temperature +32°C / Evaporating temperature -10°C / Condensing temperature +45°C • LBP External temperature +32°C / Evaporating temperature -30°C / Condensing temperature +45°C • Condizioni di test: MBP Temperatura esterna +32°C / Temperatura evaporazione -10°C / Temperatura condensazione +45°C • LBP Temperatura esterna +32°C / Temperatura evaporazione -30°C / Temperatura condensazione +45°C
 NOTE: Condensing units with shut-off tap connections. Filters, sight glass and thermostatic valve included • NOTA: Unità condensante a rubinetti, completa di filtro, spia e valvola termostatica

Code Reading

Letture modello

MTT2.0 | (H) | G | / | 4V | + | N | SX | TOP

MONOBLOCK FOR COUNTER
 MONOBLOCCO A TAMPONE PER TAVOLO

Medium-high temperature - Media-alta temperatura = H
 Medium temperature - Media temperatura = M
 Low temperature - Bassa temperatura = empty vuoto

R404A / R452A = G
 R134a = Z
 R290 = U
 Remote unit - Unità remota = R

Doors Vani

TOP = Ventilation superiore - Top ventilation
 BACK = Ventilation posteriore - Back ventilation

DX = Right side installation - Montaggio lato destro
 SX = Left side installation - Montaggio lato sinistro

N = Natural defrost - Sbrinamento naturale
 E = Electrical defrost - Sbrinamento elettrico
 G = Hot gas defrost - Sbrinamento gas caldo

empty - vuoto = normal version - versione normale
 + = "Plus" range for pastry application