

**MTH**<sup>®</sup>



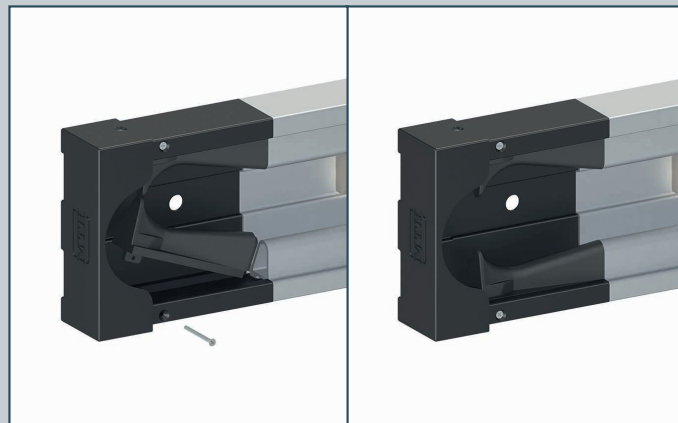
**PATENTED**

**“MIRROR” SLIDING SYSTEM**  
**SISTEMA DI SCORRIMENTO “MIRROR”**

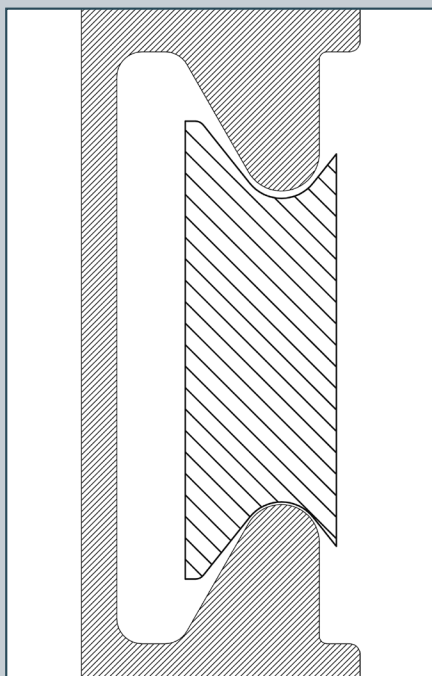




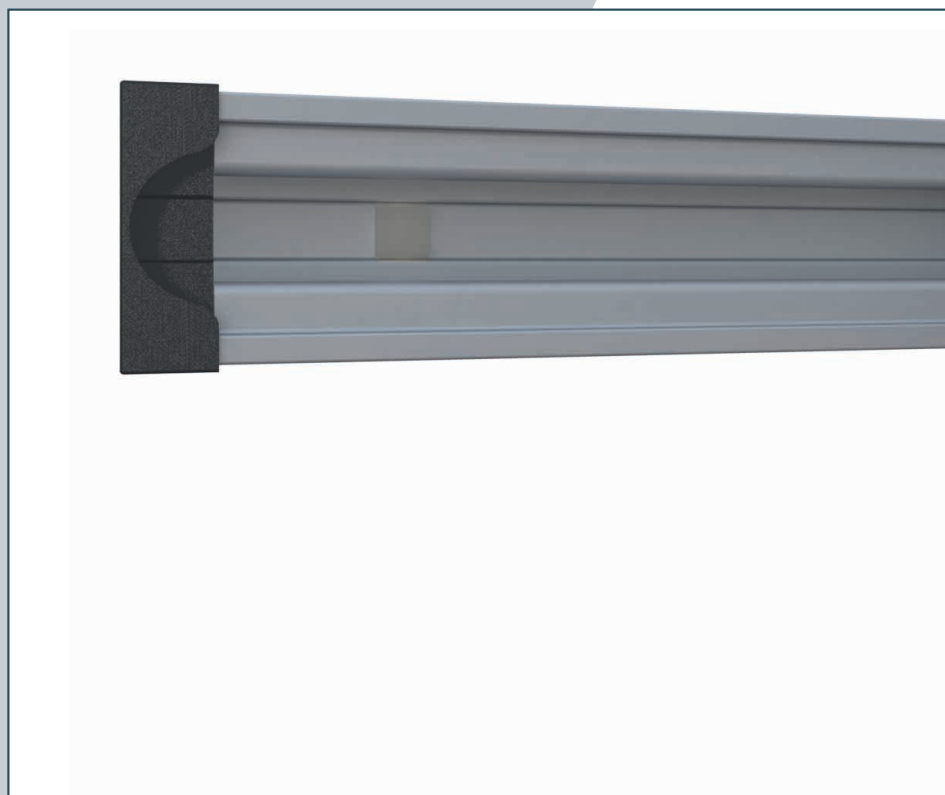
**Symmetric system**  
Sistema simmetrico



**Click-clack grooves, easy to replace**  
Rampe click-clack, facilmente sostituibili



**Roll-over track and wheels**  
Binario e ruote antiribaltamento



**Opening aluminium track cover**  
Copertura apribile in alluminio



*"Mirror" sliding system can be used on any MTH door, with or without frame, size up to 4000 x 4000 mm, for positive and negative temperatures.*

*Track layout and design of wheels guarantee perfect flatness of the door, and prevent any derailment risk.*

*This system is developed to allow easy and quick installation and removal, and it is supplied compactly packaged for optimal shipment.*



Il sistema di scorrimento "Mirror" può essere installato su qualsiasi tipo di porta scorrevole, con o senza telaio, per dimensioni fino a 4000 x 4000 mm, per temperature positive e negative.

La configurazione del binario ed il design della ruota garantiscono un'eccellente planarità della porta e prevengono qualsiasi scarrucolamento.

Il prodotto è stato progettato per garantire un agevole e rapido montaggio.

Il sistema di scorrimento viene fornito in un imballo compatto che ne assicura un'eccellente trasportabilità.



## Option



*The track cover, with an innovative design, is made up of two elements, as well as the track.*

*It makes stronger the overall system and reduces shipment costs.*

*The hinges are placed on the upper side of the cover, in order to allow simple opening for cleaning or maintenance operations.*

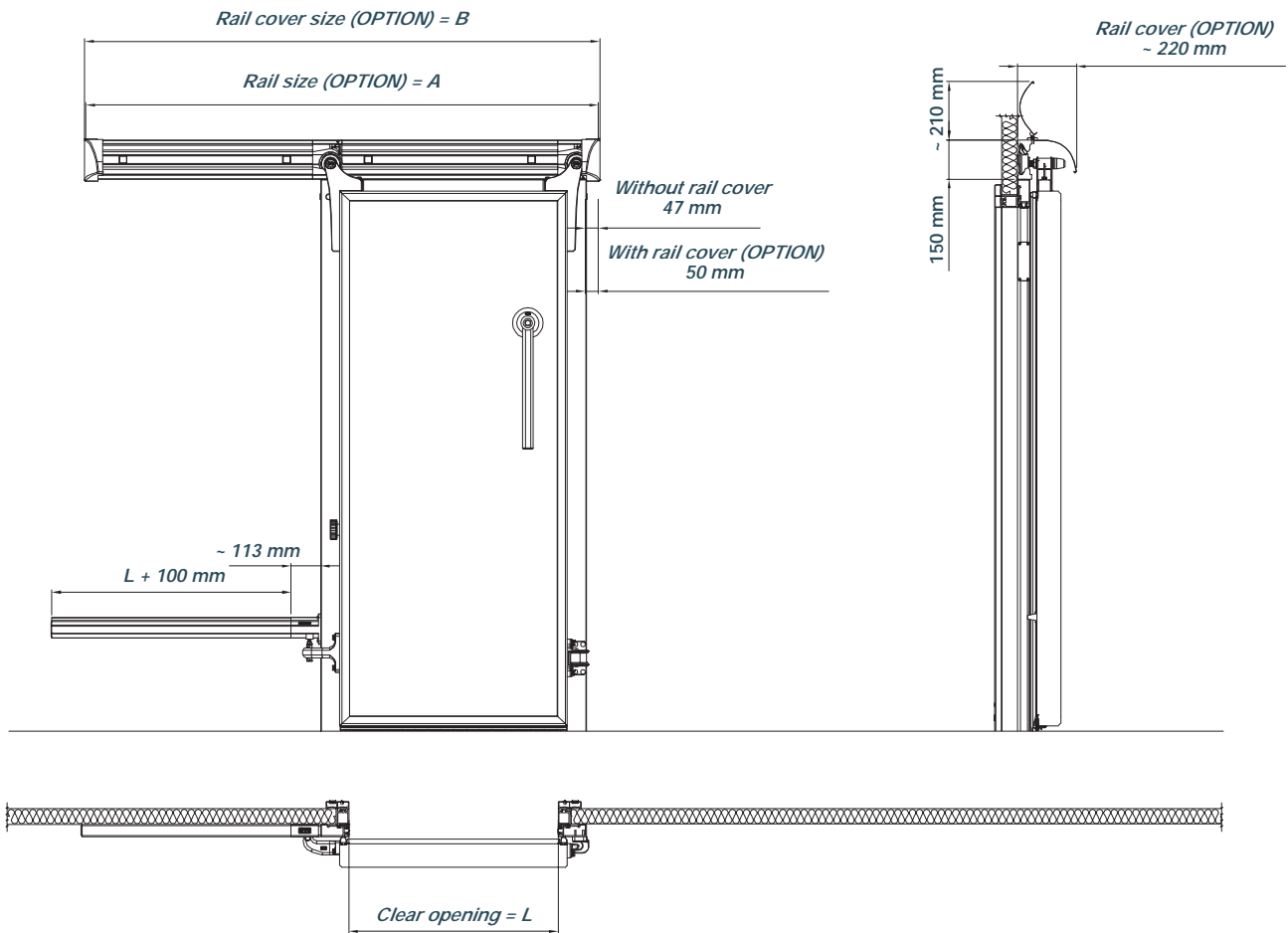


La copertina apribile, dal design innovativo, viene fornita in due parti, come il binario.

Ciò garantisce l'ottimizzazione dei costi di trasporto ed un'eccellente robustezza d'insieme.

Le cerniere sono poste nella parte superiore della cover in modo da renderne agevole l'apertura per interventi di ispezione o di pulizia.

**DIMENSIONS - DIMENSIONI (mm)**



MODEL MODELLO	Rail length Lunghezza binario A	Rail cover length Lunghezza cover binario B
450 GV	(2 x L) + 364 mm	(2 x L) + 374 mm
480 PGV		
480 ATMC	(2 x L) + 584 mm	(2 x L) + 594 mm
480 ST	(2 x L) + 364 mm	(2 x L) + 374 mm
480 PT		
480 TN		
480 LT		
480 LTB		
480 LWT	(2 x L) + 484 mm	(2 x L) + 494 mm
485 LWT		
490 LWT		