

MTH[®]
frigoraefen



SILENCED CONDENSING UNITS

UNITÀ CONDENSANTI SILENZIATE





MTH silenced units are characterised by their excellent robustness and top quietness. The possibility of external installation, both on the wall or on the floor, and the compact design represent further advantages of the range.

Technical details:

- Carrying modular structure in cataphoresis polyester paint plate (RAL 7035) with acoustic insulation
- Hermetic compressor
- 6 poles fan motor with outside rotor
- Liquid receiver
- Filter drier
- Liquid and humidity indicator
- Solenoid valve and sphere valve on liquid line
- Double automatic pressure switch
- High pressure switch for condensing regulation in the 2 fans models
- Rotalock valves in the models with power $\geq 1,8$ HP
- Terminal board in electric box IP55

Option:

- The electronic fan speed control of the condenser fan makes it possible to furtherly reduce the acoustic emission (the option especially useful during night time operation and in cold climates)

Advantages:

- Quick installation: the units are equipped with all the accessories
- Easy maintenance: very light aluminium cover allows perfect accessibility and quick service
- Silent working: due to the application of acoustic panels and to the adjustable speed of the fan (option)
- Energy saving: the unit is optimized in order to obtain the highest ratio between available and absorbed energy



Le unità silenziate MTH si caratterizzano per l'eccezionale robustezza e la silenziosità al top di gamma. La possibilità di installazione esterna, sia a pavimento che a parete ed il ridotto ingombro rappresentano ulteriori vantaggi della gamma.

Caratteristiche tecniche:

- Carenatura autoportante anticorrosiva in alluminio verniciata a polvere poliesteri (RAL 7035), con isolante acustico
- Compressore ermetico
- Motoventilatore assiale a rotore esterno 6 poli
- Ricevitore di liquido
- Filtro deidratatore
- Indicatore di liquido e umidità
- Valvola solenoide e rubinetto a sfera sulla linea liquido
- Pressostato doppio automatico
- Pressostato di alta per la regolazione della condensazione nei modelli a 2 ventole
- Rubinetti rotalock nei modelli con potenza $\geq 1,8$ HP
- Morsettiera in scatola elettrica IP55

Optional:

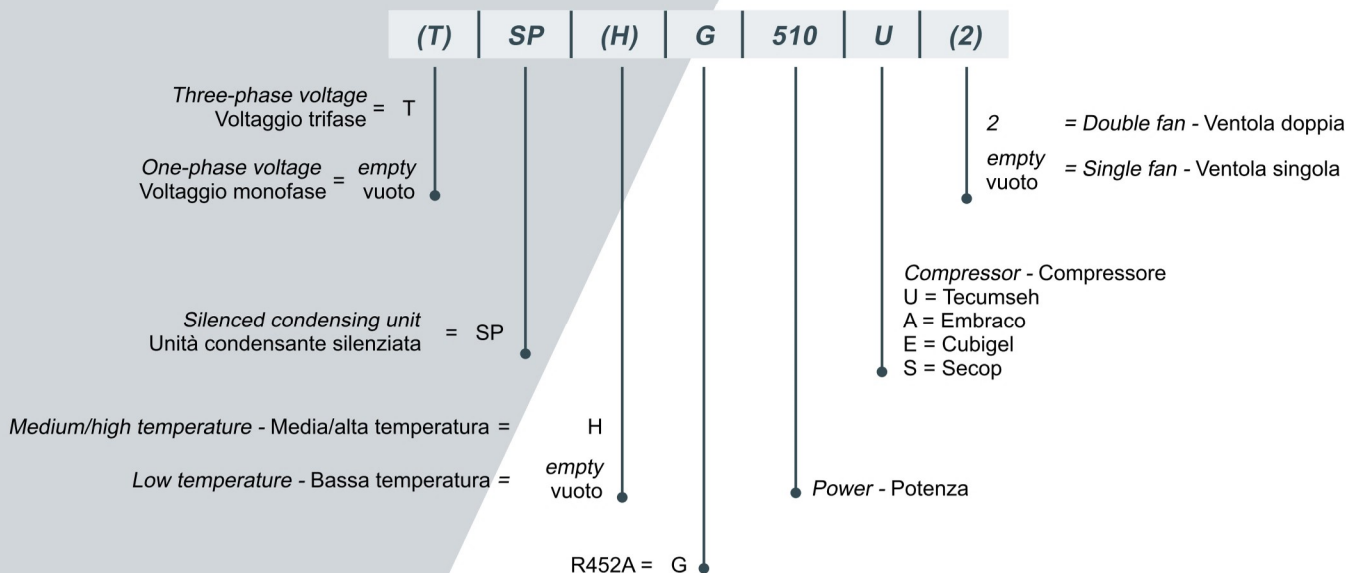
- Regolatore pressostatico di velocità della ventola condensatore consente di ridurre ulteriormente l'emissione acustica (opzione utile soprattutto durante il funzionamento notturno e nella stagione fredda)

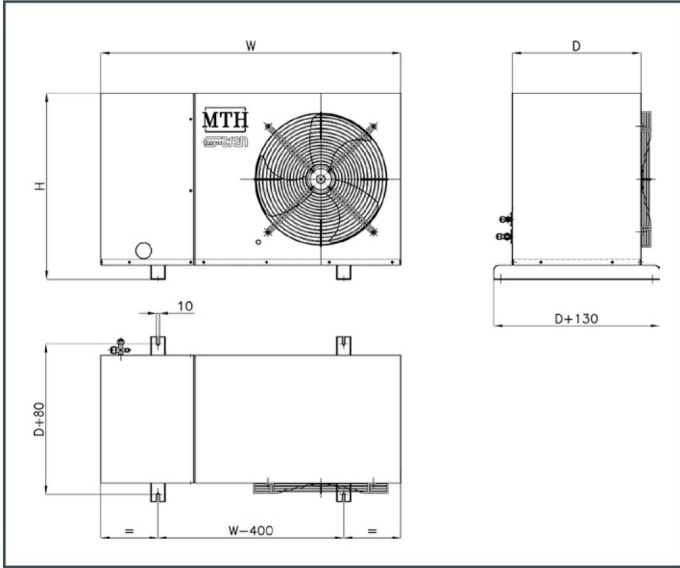
Vantaggi:

- Installazione rapida: le unità vengono fornite complete di tutti gli accessori
- Agevole manutenzione: la carenatura in alluminio, estremamente leggera, assicura perfetta accessibilità e rapidità di intervento
- Eccezionale silenziosità: grazie all'impiego di pannelli insonorizzanti ed alla velocità regolabile della ventola condensatore (optional)
- Consumi energetici contenuti: l'unità è ottimizzata per ottenere il massimo rapporto tra energia resa ed energia assorbita

Code Reading

Lettura modello





TECUMSEH R452A MEDIUM AND HIGH TEMPERATURE - MEDIA-ALTA TEMPERATURA

CODE	MODEL	COMPRESSOR			Voltage (1)	Sound level 10m (dBA)	Performance (W) at Evaporating temperature (°C)				Pipes		Dimensions					
		Type	HP	CC			-20	-10	0	+7	Suction	Liquid	W	H	D			
1216 1000	SPHG 85 U	CAJ 9510 Z	1L	18,3	UF	35	1.093	1.527	2.308	3.116	3/8" -10	850	530	400				
1216 1200	TSPHG 85 U	TAJ 9510 Z																
1216 1010	SPHG 110U	CAJ 9513 Z	1,2	24,2	UF		1.408	1.967	2.972	4.012	1/2" -12							
1216 1210	TSPHG 110 U	TAJ 9513 Z																
1216 1020	SPHG 125 U	CAJ 4517 Z	1,25	25,95	UF		1.567	2.189	3.307	4.465	3/8" -10							
1216 1220	TSPHG 125 U	TAJ 4517 Z																
1216 1030	SPHG 150 U	CAJ 4519 Z	1,5	34,45	UF		2.048	2.861	4.324	5.837	5/8" -16							
1216 1230	TSPHG 150 U	TAJ 4519 Z																
1216 1040	SPHG 180 U	FH 4522 Z	1,8	39,9	UF		2.525	3.145	4.470	6.095	22 ods				12 ods	1050	650	450
1216 1240	TSPHG 180 U	TFH 4522 Z																
1216 1050	SPHG 200 U	FH 4524 Z	2	43,5	UF	3.115	3.835	5.405	6.665									
1216 1250	TSPHG 200 U	TFH 4524 Z																
1216 1060	SPHG 260 U	FH 4531 Z	2,6	56,6	UF	3.415	4.240	5.985	7.380									
1216 1260	TSPHG 260 U	TFH 4531 Z																
1216 1070	SPHG 330 U	FH 4540 Z	3,3	74,2	UF	4.110	5.015	7.020	8.630									
1216 1270	TSPHG 330 U	TFH 4540 Z																
1216 1280	TSPHG 380 U	TAG 4546 Z	3,8	90,2	UF	4.790	6.045	8.905	11.285									



Test conditions:
Condensing temperature +45°C, external temperature +32°C,
Gas overheating 6K, liquid undercooling 8K (1 fan)



Condizioni di test:
Temperatura di condensazione +45°C, temperatura ambiente +32°C,
Surriscaldamento gas 6K, sottoraffreddamento liquido 8K (1 ventola)

NOTE: (1)
UF = 220/240V-1Ph-50Hz | UT = 400V-3Ph-50Hz; 440V-3Ph-60Hz

EMBRACO R452A MEDIUM AND HIGH TEMPERATURE - MEDIA-ALTA TEMPERATURA

CODE	MODEL	COMPRESSOR			Voltage (1)	Sound level 10m (dBA)	Performance (W) at Evaporating temperature (°C)				Pipes		Dimensions		
		Type	HP	CC			-20	-10	0	+7	Suction	Liquid	W	H	D
1216 3000	SPHG 85 A	NT6224GK	1L	17,4	UF	35	1.119	1.833	2.720	3.473	3/8" -10	3/8" -10	850	530	400
1216 3010	SPHG 110 A	NT6226GK	1	22,4			1.250	2.003	3.035	3.961					
1216 3210	TSPHG 110 A	NJ9226GS		1,2	21,7	UT	35	1.170	1.927	2.975	3.908	1/2" -12	3/8" -10	850	530
1216 3020	SPHG 125 A	NJ9232GK	UF		1.425	2.360		3.665	4.590						
1216 3220	TSPHG 125 A	NJ9232GS	UT	1,5	32,7	35	1.850	2.995	4.493	5.783	1/2" -12	3/8" -10	850	530	400
1216 3030	SPHG 150 A	NJ9238GK	UF												
1216 3230	TSPHG 150 A	NJ9238GS	UT												



Test conditions:
Condensing temperature +45°C, external temperature +32°C,
Gas overheating 6K, liquid undercooling 8K (1 fan)



Condizioni di test:
Temperatura di condensazione +45°C, temperatura ambiente +32°C,
Surriscaldamento gas 6K, sottoraffreddamento liquido 8K (1 ventola)

TECUMSEH R452A LOW TEMPERATURE - BASSA TEMPERATURA

CODE	MODEL	COMPRESSOR			Voltage (1)	Sound level 10m (dBA)	Performance (W) at Evaporating temperature (°C)				Pipes		Dimensions		
		Type	HP	CC			-40	-30	-23	-10	Suction	Liquid	W	H	D
1216 1500	SPG 115 U	CAJ2446 Z	1,15	26,1	UF	35	291	1.033	1.395	2.581	1/2" -12	3/8" -10	850	530	400
1216 1510	SPG 160 U	CAJ2464 Z	1,6	34,34			384	1.430	1.930	3.686					
1216 1520	SPG 200 U	FH2480Z	2	53,2	UT	35	855	1.640	2.225	3.425	5/8" -16	3/8" -10	1.050	650	450
1216 1700	TSPG 200 U	TFH2480Z					1.025	1.965	2.225	4.150					
1216 1530	SPG 275 U	FH2511Z	2,75	74,2	UF	37	1.190	2.520	3.470	5.380	22 ods	12 ods	1.050	650	450
1216 1710	TSPG 275 U	TFH2511Z					1.740	3.330	4.530	7.010					
1216 1720	TSPG 400 U	TAG2516Z	4	112,5	UT	37	1.740	3.330	4.530	7.010	22 ods	12 ods	1.050	650	450
1216 1730	TSPG 550 U	TAG2522Z	5,5	134,8			2.040	4.125	5.755	9.300	28 ods	16 ods			



Test conditions:
Condensing temperature +45°C, external temperature +32°C,



Condizioni di test:
Temperatura di condensazione +45°C, temperatura ambiente +32°C,

EMBRACO R452A LOW TEMPERATURE - BASSA TEMPERATURA

CODE	MODEL	COMPRESSOR			Voltage (1)	Sound level 10m (dBA)	Performance (W) at Evaporating temperature (°C)				Pipes		Dimensions		
		Type	HP	CC			-40	-30	-23	-10	Suction	Liquid	W	H	D
1216 3500	SPG 115 A	NJ2192GK	1,2	26,2	UF	35	419	882	1.283	2.293	1/2" -12	3/8" -10	850	530	400
1216 3700	TSPG 115 A	NJ2192GS													
1216 3510	SPG 160 A	NJ2212GK	1,5	34,37	UF	35	492	1.088	1.642	3.114	1/2" -12	3/8" -10	850	530	400
1216 3710	TSPG 160 A	NJ2212GS													



Test conditions:
Condensing temperature +45°C, external temperature +32°C,



Condizioni di test:
Temperatura di condensazione +45°C, temperatura ambiente +32°C,

NOTE: (1)
UF = 220/240V-1Ph-50Hz | UT = 400V-3Ph-50Hz; 440V-3Ph-60Hz