



MTH[®]

NEW



R290

 **Compact size**
*High efficiency EC fan motors
and hermetic compressors*
High insulated polyurethane cap
Plug in quick installation

 **Dimensioni compatte**
Compressori ermetici e motoventilatori EC
ad alta efficienza
Cuffia in poliuretano ad alto
isolamento termico
Installazione rapida plug in

Compact monoblock for cabinet
Monoblocco compatto per armadio



Compact monoblock for cabinet Monoblocco compatto per armadio

Compact monoblocks MTA are plug-in refrigerating systems compact in size for ceiling mounting on refrigerated cabinets. The small dimensions of the base plate simplify the installation of the monoblock on small-sized cabinets too. The use of high efficiency EC fan motors and the high manufacturing and quality standards ensure to the customers a longlasting, innovative, simple to use and technologically advanced product.

Compact monoblocks MTA are designed to work with propane (R290), a natural refrigerating gas with excellent cooling properties and almost no environmental impact. They are available in versions for high, medium and low temperature with the possibility to personalize the monoblocks with UL and special voltage and frequencies components.

Technical details:

Application range HBP (+2°C; +8°C)
 MBP (-5°C; +5°C)
 LBP (-22°C; -18°C)

- Natural or hot gas defrost
- High efficiency hermetic compressor and fan motors
- PP base plate
- PUE insulated evaporator case with high insulation 0,023 W/mK (compared to polystyrene 0,040 W/mK)
- Water tray equipped with forced evaporation coil made of anticorrosion stainless steel
- Capillary expansion
- Tropicalized range for external temperature up to +40°C

Advantages:

- Compact size to install the monoblocks on small sized refrigerated cabinets
- Easy and fast to install
- Fewer cuts needed on the cabinet
- Reduced after-sales costs
- The integrated evaporator allows more available space in the cabinet
- Base plate and hole measures for ventilation, standard for all models
- Automatic evaporating system
- N° 2 NTC probes included

I monoblocchi compatti MTA sono gruppi frigoriferi plug-in di piccole dimensioni per applicazione a tampone su armadi frigoriferi. Le dimensioni ridotte del basamento consentono di installare facilmente il monoblocco anche su armadi di piccola taglia. L'utilizzo di motoventilatori EC ad alta efficienza e gli elevatissimi standard costruttivi e qualitativi garantiscono al cliente un prodotto durevole, innovativo, tecnologicamente avanzato e di semplice impiego.

I monoblocchi compatti MTA sono stati progettati per operare con il propano (R290), gas refrigerante naturale con ottime proprietà frigorifere ad impatto ambientale pressoché nullo. Sono disponibili versioni per alta, media e bassa temperatura con la possibilità di personalizzazione dei monoblocchi con componentistica UL e per voltaggio e frequenze speciali.

Caratteristiche tecniche:

Campi di impiego HBP (+2°C; +8°C)
 MBP (-5°C; +5°C)
 LBP (-22°C; -18°C)

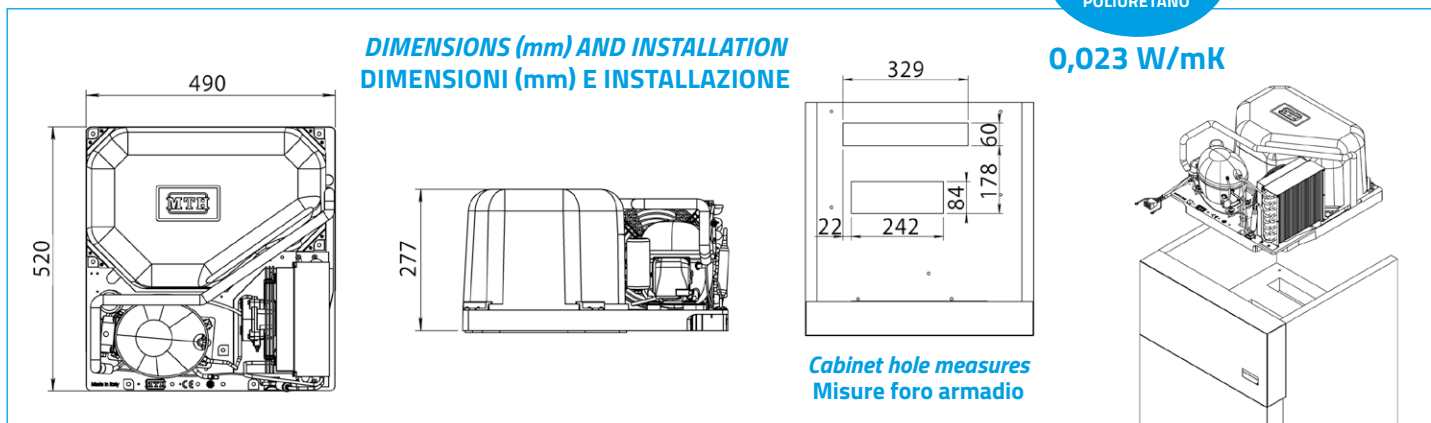
- Sbrinamento naturale o a gas caldo
- Compressore ermetico e motoventilatori ad alta efficienza
- Basamento in PP
- Vano evaporatore coibentato in PUE ad alto isolamento 0,023 W/mK (rispetto al polistirolo 0,040 W/mK)
- Serpentina di evaporazione condensa in acciaio inox anticorrosione
- Espansione a capillare
- Gamma tropicalizzata per temperature fino a +40°C

Vantaggi:

- Dimensioni compatte per l'installazione su armadi frigoriferi di piccole dimensioni
- Rapidità e facilità di installazione
- Minimizzazione dei tagli da praticare sull'armadio
- Incremento dello spazio utile nell'armadio grazie all'evaporatore integrato
- Dimensioni del basamento e dei fori per la ventilazione, standardizzato per tutti i modelli
- Evaporazione automatica della condensa
- N° 2 sonde NTC incluse

POLYURETHANE CAP
CUFFIA IN POLIURETANO

DIMENSIONS (mm) AND INSTALLATION DIMENSIONI (mm) E INSTALLAZIONE



Cabinet hole measures
Misure foro armadio