



## Indicatori di Liquido

Gli indicatori di liquido sono installati dopo il filtro deidratatore nella linea del liquido dei sistemi frigoriferi. La loro presenza permette di osservare il cambiamento delle proprietà del refrigerante a seconda della fase (liquido/vapore) e attraverso i diversi colori dell'indicatore è possibile verificare la quantità di umidità presente.



### CARATTERISTICHE

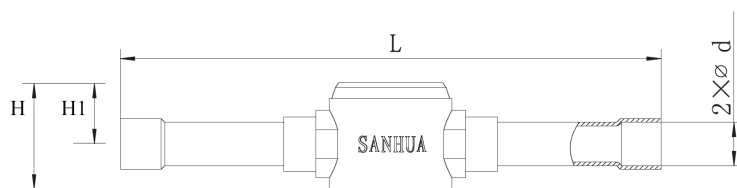
- INDICATORE COLORATO AD ELEVATA PRECISIONE
- INDICATORE POSIZIONATO MOLTO VICINO AL VETRO PER EVITARE CONTAMINAZIONI SUPERFICIALI
- CORPO IN OTTONE, STRUTTURA SOLIDA E RESISTENTE ALLA CORROSIONE
- BUONA LEGGIBILITÀ GRAZIE AD UN VETRO AD ELEVATA TRASPARENZA
- SIGILLATURA CON IL MATERIALE PTFE CAPACE DI GARANTIRE UNA PERFETTA TENUTA

### SPECIFICHE GENERALI

- Applicabile per tutti i più comuni refrigeranti HCFC, HFC e CFC come ad esempio: R22, R134a, R404A, R407C, R410A, R507
- Temperatura Ambiente (min./max.): da -50°C a +80°C
- Temperatura del Refrigerante (min./max.): da -50°C a +80°C
- Massima Pressione di lavoro (PS): 4,6 MPa (46 bar)
- Certificazioni: dichiarazione PED

### CARATTERISTICHE GENERALI

*Versione con attacchi a saldare*



Connessioni a saldare



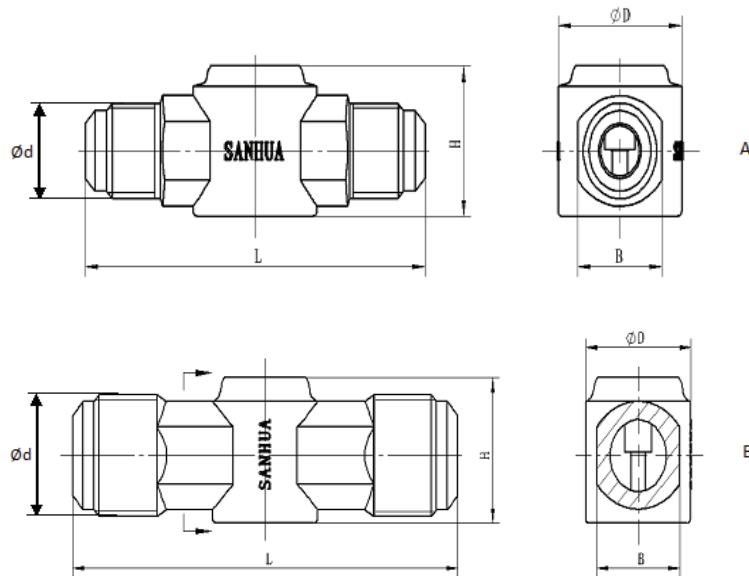
# SANHUA SERIE SYJ

## Indicatori di Liquido

Modello	Tipo di Connessione	Attacchi ODF		Dimensioni & Peso				Categoria PED	Codice Prodotto
		Ød		L	H	H1	Peso		
		[in]	[mm]	[mm]	[mm]	[mm]	[g]		
SYJ-A00061-000	saldare	-	6	101	24	14	100	3.3	SYJ-42001
SYJ-A00040-000	saldare	1/4	-	101	24	14	100	3.3	SYJ-42002
SYJ-A00060-000	saldare	3/8	-	119	24	14	100	3.3	SYJ-42003
SYJ-A00101-000	saldare	-	10	119	24	14	100	3.3	SYJ-42004
SYJ-A00080-000	saldare	1/2	-	146	30	17	200	3.3	SYJ-42005
SYJ-A00121-000	saldare	-	12	146	30	17	200	3.3	SYJ-42006
SYJ-A00100-000	saldare	5/8	16	146	30	17	200	3.3	SYJ-42007
SYJ-A00120-000	saldare	3/4	-	173	37	21	300	3.3	SYJ-42008
SYJ-A00140-000	saldare	7/8	22	173	37	21	300	3.3	SYJ-42009

Versione con attacchi filettati

Modello	Tipo di Connessione	SAE Flare	Dimensioni & Peso				Categoria PED	Disegno	Codice Prodotto
		Ød	L	H	ØD	Peso			
		[in]	[mm]	[mm]	[mm]	[g]			
SYJ-A02040-000	filettati	1/4	67	24	14	110	3.3	A	SYJ-42010
SYJ-A02060-000	filettati	3/8	82	24	14	240	3.3	A	SYJ-42011
SYJ-A02080-000	filettati	1/2	88	30	17	240	3.3	A	SYJ-42012
SYJ-A02100-000	filettati	5/8	104	30	17	320	3.3	A	SYJ-42013
SYJ-A02120-000	filettati	3/4	110	32	15	340	3.3	B	SYJ-42014





# SANHUA *SERIE SYJ* Indicatori di Liquido

Valori indicati di umidità

Refrigerante	Contenuto di umidità 25°C: PMM		
	Verde/Secco	Colore Intermedio	Giallo/Umido
R22	<30	30~90	>90
R134a	<50	50~200	>200
R404A	<15	15~90	>90
R507	<15	15~90	>90
R407C	<120	120~280	>280
R410A	<75	75~150	>150

Refrigerante	Contenuto di umidità 40°C: PMM		
	Verde/Secco	Colore Intermedio	Giallo/Umido
R22	<45	45~130	>130
R134a	<80	80~225	>225
R404A	<30	30~140	>140
R507	<30	30~140	>140

