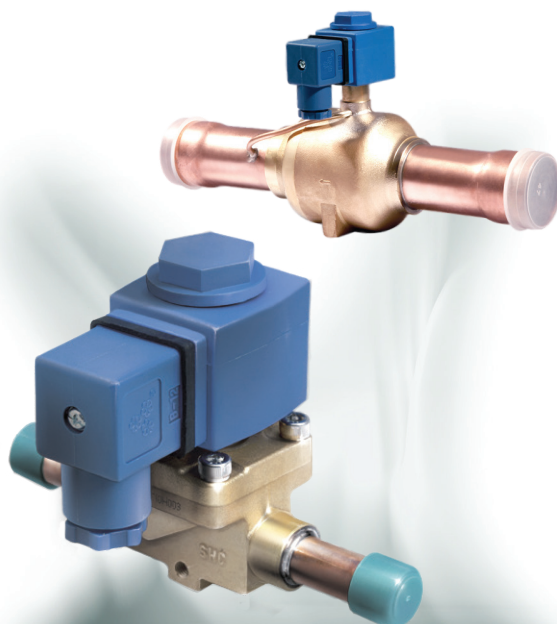




## Valvole a Solenoide

Le valvole a solenoide della serie MDF sono a comando diretto o pilotate; tali valvole sono principalmente usate per controllare il flusso di refrigerante in vari sistemi come ad esempio impianti di raffreddamento e refrigerazione, aria condizionata e pompe di calore.



### CARATTERISTICHE

- BOBINE: LIMITATO CONSUMO ENERGETICO, ELEVATA AFFIDABILITÀ
- GRANDE CAPACITÀ DI APERTURA DELLA VALVOLA, ELEVATO MOPD
- LE BOBINE GARANTISCONO ELEVATA SICUREZZA CON UNA DOPPIA TENUTA STAGNA

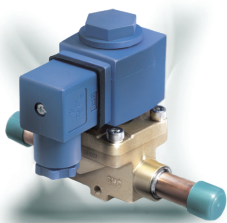
### SPECIFICHE GENERALI

- Applicabile per tutti i più comuni refrigeranti HCFC, HFC e CFC come ad esempio: R22, R134a, R407C, R404A, R410A R507A ...
- Temperatura del Refrigerante (Min. / Max.):
  - MDF 2H... 22H e MDF 2L ... 15L: da -30°C a +105°C
  - MDF 25H... 40H: da -40°C a +140°C
- Temperatura Ambiente: da -30°C a +55°C
- Umidità Relativa: inferiore al 95%
- Certificazioni: LVD o PED
- Posizione di installazione:
  - sulla linea del liquido, linea di aspirazione o linea di scarico
  - Preferibilmente con la bobina verso l'alto
  - Direzione del flusso del refrigerante corrispondente all'freccia

### DATI TECNICI

*Dati Tecnici della Bobina*

Modello <sup>1)</sup>	Tensione [V]	Alimentazione	Potenza Assorbita [W]	Codice Prodotto	Frequ. [Hz]	Tolleranza sulla tensione	Classe di isolamento	Classe di Protezione (w/plug)	Tipo di cablaggio
MQ-A03024-000001	24	AC	10,5W (50Hz) 8,5W (60Hz)	MDF-60001	50/60	-15% +10%	F	IP65	DIN Plug
MQ-A0311A-000001	110 a 120		12W (50Hz) 10W (60Hz)	MDF-60002					
MQ-A0322G-000001	220 a 240		12W (50Hz) 10W (60Hz)	MDF-60003					
MQ-D03024-000002	24	DC	15	MDF-60004	-	±10%			



# SANHUA SERIE MDF Valvole a Solenoide

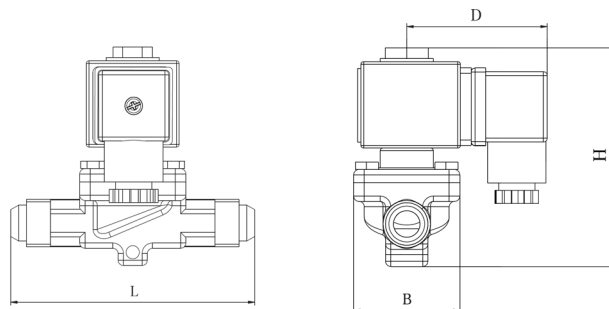
## Dati Tecnici del Corpo Valvola

Connessioni a Saldare	Connessioni Filettate	Posizione Normale	Azionamento	Kv [m <sup>3</sup> /h]	MOP [Mpa]	Max. OPD [Mpa]	Min. OPD [Mpa]		
MDF-A03-2H	MDF-A03-2L	NC	Diretto	0,16	4,5	3,1	0,00		
MDF-A03-3H	MDF-A03-3L			0,23					
MDF-A03-6H	MDF-A03-6L			0,8					
MDF-A03-10H	MDF-A03-10L			1,9					
MDF-A03-15H	MDF-A03-15L			2,3					
MDF-A03-20H	--		Pilotato <sup>1)</sup>	5,0			0,02		
MDF-A03-22H	--			5,9					
MDF-B03-25H	--			Pilotato (P) <sup>2)</sup>				10,0	
MDF-B03-32H	--							15,0	0,03
MDF-B03-40H	--							25,0	

**Nota:** 1) Modelli con Membrana  
2) Modelli con Pistone

## DIMENSIONI

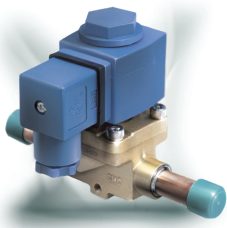
Corpo Valvola con  
Connessione Filettata



Modello	Connessione Filettata [in]	Codice Prodotto <sup>1)</sup>	Categoria PED	Dimensioni [mm]			
				L	B	D	H
MDF-A03-2L 001	1/4	MDF-08039	3.3	59	30	53	82
MDF-A03-3L 001	1/4	MDF-08040	3.3	59	30	53	82
MDF-A03-3L 003	3/8	MDF-08041	3.3	59	30	53	82
MDF-A03-6L 001	3/8	MDF-08042	3.3	69	36	53	88
MDF-A03-6L 003	1/2	MDF-08043	3.3	69	36	53	88
MDF-A03-10L 003	1/2	MDF-08044	3.3	92	42	53	96
MDF-A03-10L 001	5/8	MDF-08045	3.3	92	42	53	96
MDF-A03-15L 001	5/8	MDF-08046	3.3	104	52	53	100
MDF-A03-15L 003	7/8	MDF-08047	3.3	104	52	53	100

**Nota:** 1) Codice valvola, bobina esclusa



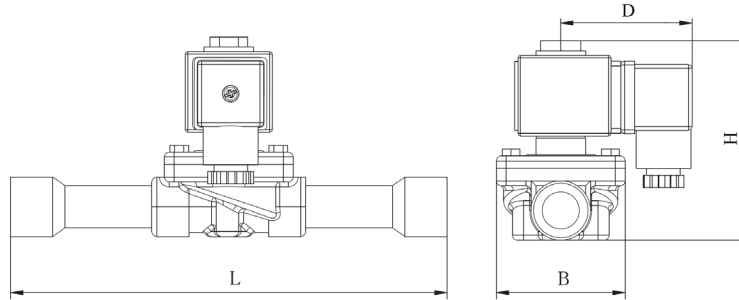


# SANHUA SERIE MDF

## Valvole a Solenoide

### DIMENSIONI

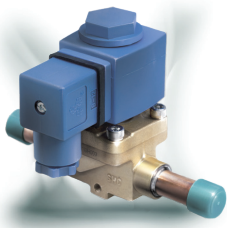
Corpo Valvola con Connessione a Saldare [in]



Modello	Connessioni a Saldare [in]	Codice Prodotto <sup>1)</sup>	Categoria PED	Dimensioni [mm]			
				L	B	D	H
MDF-A03-2H 001	1/4	MDF-08001	3.3	102	30	53	82
MDF-A03-3H 001	1/4	MDF-08002	3.3	102	30	53	82
MDF-A03-3H 003	3/8	MDF-08003	3.3	102	30	53	82
MDF-A03-6H 001	3/8	MDF-08004	3.3	111	36	53	88
MDF-A03-6H 003	1/2	MDF-08005	3.3	111	36	53	88
MDF-A03-10H 001	1/2	MDF-08006	3.3	127	42	53	95
MDF-A03-10H 003	5/8	MDF-08007	3.3	127	42	53	95
MDF-A03-15H 001	5/8	MDF-08008	3.3	176	52	53	100
MDF-A03-15H 003	7/8	MDF-08009	3.3	176	52	53	100
MDF-A03-20H 001	7/8	MDF-08010	3.3	191	52	53	117
MDF-A03-20H 003	1-1/8	MDF-08011	3.3	191	52	53	117
MDF-A03-22H 001	7/8	MDF-08012	3.3	191	60	53	117
MDF-A03-22H 009	1-1/8	MDF-08048	3.3	191	60	53	117
MDF-A03-22H 003	1-3/8	MDF-08013	I	191	60	53	117
MDF-B03-25H 003	1-1/8	MDF-08014	3.3	280	76	53	144
MDF-B03-25H 004	1-3/8	MDF-08015	I	280	76	53	144
MDF-B03-32H 001	1-3/8	MDF-08016	I	281	76	53	144
MDF-B03-32H 002	1-5/8	MDF-08017	I	281	76	53	144
MDF-B03-40H 002	1-5/8	MDF-08018	I	281	84	53	152
MDF-B03-40H 004	2-1/8	MDF-08019	I	281	84	53	152

**Nota:** 1) Codice valvola, bobina esclusa



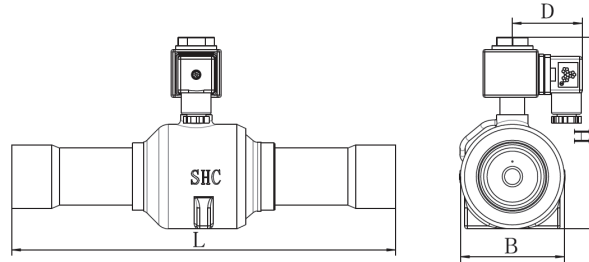


# SANHUA SERIE MDF

## Valvole a Solenoide

### DIMENSIONI

Corpo Valvola con Connessione a Saldare [ mm ]



Modello	Connessioni a Saldare [mm]	Codice Prodotto <sup>1)</sup>	Categoria PED	Dimensioni [mm]			
				L	B	D	H
MDF-A03-2H 003	6	MDF-08020	3.3	102	30	53	82
MDF-A03-3H 005	6	MDF-08021	3.3	102	30	53	82
MDF-A03-3H 007	10	MDF-08022	3.3	102	30	53	82
MDF-A03-6H 005	10	MDF-08023	3.3	111	36	53	88
MDF-A03-6H 007	12	MDF-08024	3.3	111	36	53	88
MDF-A03-10H 005	12	MDF-08025	3.3	127	42	53	95
MDF-A03-10H 003	16	MDF-08007	3.3	127	42	53	95
MDF-A03-15H 001	16	MDF-08008	3.3	176	52	53	100
MDF-A03-15H 003	22	MDF-08009	3.3	176	52	53	100
MDF-A03-20H 001	22	MDF-08010	3.3	191	52	53	117
MDF-A03-20H 007	28	MDF-08030	3.3	191	52	53	117
MDF-A03-22H 001	22	MDF-08012	3.3	191	60	53	117
MDF-A03-22H 011	28	MDF-08031	3.3	191	60	53	117
MDF-A03-22H 003	35	MDF-08013	I	191	60	53	117
MDF-B03-25H 005	28	MDF-08033	3.3	280	76	53	144
MDF-B03-25H 004	35	MDF-08015	I	280	76	53	144
MDF-B03-32H 001	35	MDF-08016	I	281	76	53	144
MDF-B03-32H 003	42	MDF-08036	I	281	76	53	144
MDF-B03-40H 003	42	MDF-08037	I	281	84	53	152
MDF-B03-40H 004	54	MDF-08019	I	281	84	53	152

**Nota:** 1) Codice valvola, bobina esclusa

