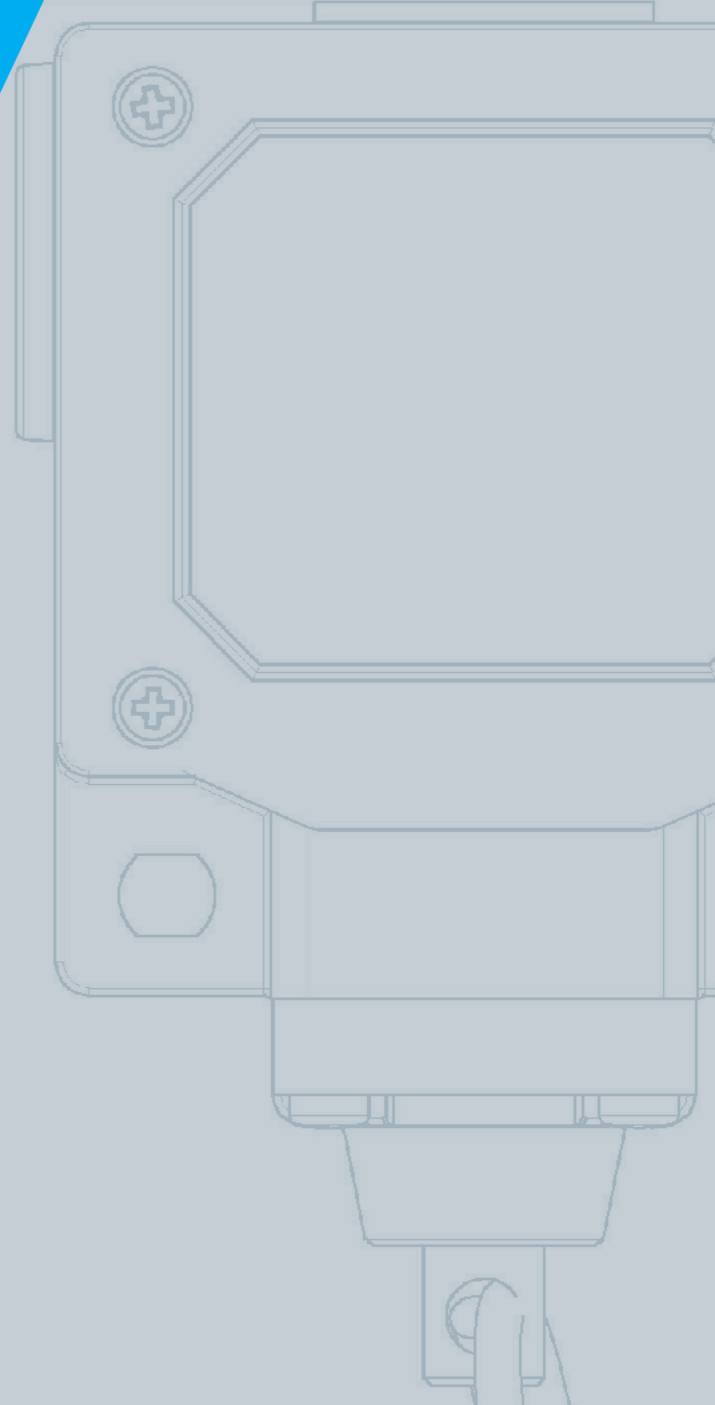




105

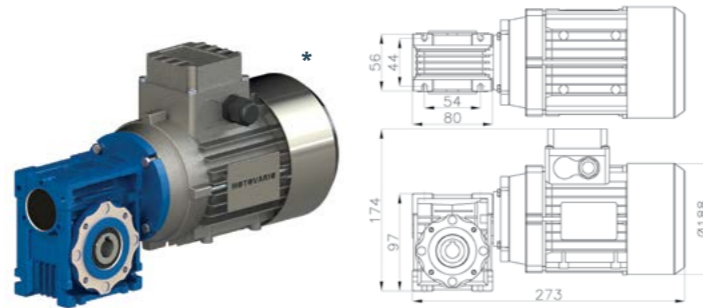


## COMPONENTS FOR AUTOMATION

ELEMENTI PER L'AUTOMAZIONE  
COMPONENTES PARA AUTOMACI3N  
COMPOSANTS POUR AUTOMATISATION  
KOMPONENTEN FÜR TÜR-AUTOMATIK

CODE CODICE	POWER / POTENZA POTENCIA / PUISSANCE POTENZ (kW)	DOOR WEIGHT PESO PORTA / PESO PUERTA POIDS PORTE / TURGEWICHT (kg)	REDUCTION RATIO RAPPORTO DI RIDUZIONE RELACION DE REDUCCION RAPPORT DE REDUCTION ÜBERSETZUNGSVERHALTNIS
20GMV249*	0,18	UP TO 80	10
20GMV248	0,25	UP TO 120	

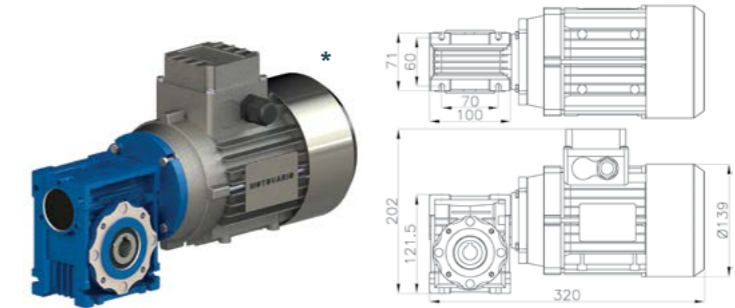
WORM GEAR MOTOR 4 POLES FOR PLCL  
MOTORIDUTTORE A VITE SENZA FINE 4 POLI  
PER PLCL  
REDUCTOR DE TORNILLO SIN FÍN 4 POLOS  
PARA PLCL  
MOTORÉDUCTEUR À VIS SANS FIN À 4 POLES  
POUR PLCL  
SCHNECKENGETRIEBEMOTOR 4 POLE  
FÜR PLCL



PLCL:  
480 PT  
480 TN  
480 LT  
480 LTB  
480 LWT  
485 LWT  
490 LWT

CODE CODICE	POWER / POTENZA POTENCIA / PUISSANCE POTENZ (kW)	DOOR WEIGHT PESO PORTA / PESO PUERTA POIDS PORTE / TURGEWICHT (kg)	REDUCTION RATIO RAPPORTO DI RIDUZIONE RELACION DE REDUCCION RAPPORT DE REDUCTION ÜBERSETZUNGSVERHALTNIS
20GMV250*	0,37	UP TO 200	15
20GMV202	0,55	UP TO 300	

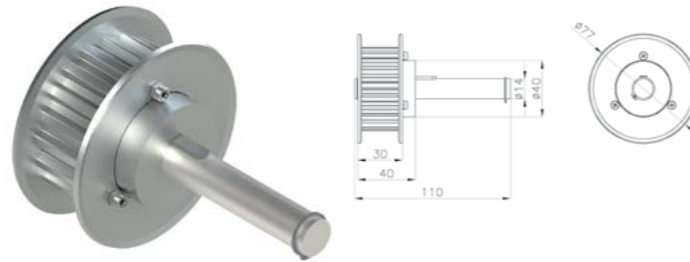
WORM GEAR MOTOR 4 POLES FOR PLCE  
MOTORIDUTTORE A VITE SENZA FINE 4 POLI  
PER PLCE  
REDUCTOR DE TORNILLO SIN FÍN 4 POLOS  
PARA PLCE  
MOTORÉDUCTEUR À VIS SANS FIN À 4 POLES  
POUR PLCE  
SCHNECKENGETRIEBEMOTOR 4 POLE  
FÜR PLCE



PLCE:  
480 ATMC  
480 PT  
480 TN  
480 LT  
480 LTB  
480 LWT  
485 LWT  
490 LWT  
VERTICAL TN  
VERTICAL LWT

20GMV019

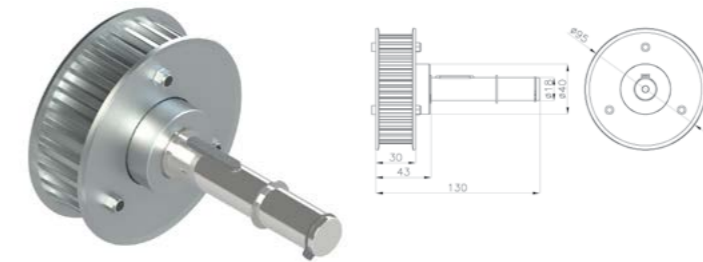
SLOW SHAFT WITH PULLEY T10-Z19  
FOR PLCL AUTOMATION MOTOR  
ALBERO LENTO CON PULEGGIA T10-Z19  
PER MOTORE AUTOMAZIONE PLCL  
EJE LENTO CON POLEA T10-Z19  
PARA MOTOR AUTOMATIZACION PLCL  
ARBRE LENT AVEC POULIE T10-Z19  
POUR MOTEUR AUTOMATISATION PLCL  
LANGSAME WELLE MIT ROLLENZUG T10-Z19  
FÜR MOTOR AUTOMATION PLCL



PLCL:  
480 PT  
480 TN  
480 LT  
480 LTB  
480 LWT  
485 LWT  
490 LWT

20GMV028

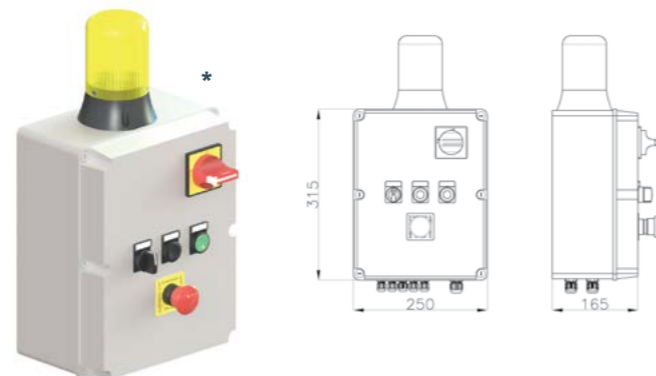
SLOW SHAFT WITH PULLEY T10-Z28  
FOR PLCE AUTOMATION MOTOR  
ALBERO LENTO CON PULEGGIA T10-Z28  
PER MOTORE AUTOMAZIONE PLCE  
EJE LENTO CON POLEA T10-Z28  
PARA MOTOR AUTOMATIZACION PLCE  
ARBRE LENT AVEC POULIE T10-Z28  
POUR MOTEUR AUTOMATISATION PLCE  
LANGSAME WELLE MIT ROLLENZUG T10-Z28  
FÜR MOTOR AUTOMATION PLCE



PLCE:  
480 ATMC  
480 PT  
480 TN  
480 LT  
480 LTB  
480 LWT  
485 LWT  
490 LWT

CODE CODICE	POWER / POTENZA POTENCIA / PUISSANCE POTENZ (kW)
20QSV018*	0,18
20QSV025	0,25

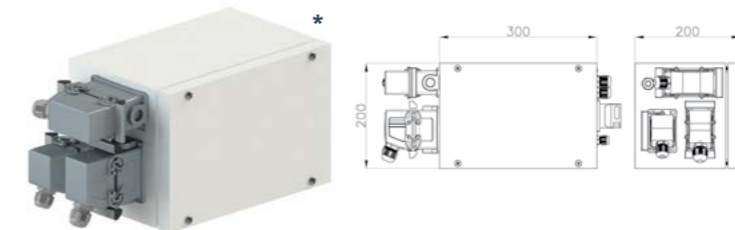
PLCL AUTOMATION BOX - COMPLETE  
CASSETTA AUTOMAZIONE PLCL - COMPLETA  
CAJA AUTOMATIZACION PLCL - COMPLETA  
BOÎTE AUTOMATISATION PLCL - INTÉGRALE  
KASSETTE AUTOMATION PLCL - KOMPLETT



PLCL:  
480 PT  
480 TN  
480 LT  
480 LTB  
480 LWT  
485 LWT  
490 LWT

CODE CODICE	POWER / POTENZA POTENCIA / PUISSANCE POTENZ (kW)
20QSV037*	0,37
20QSV055	0,55

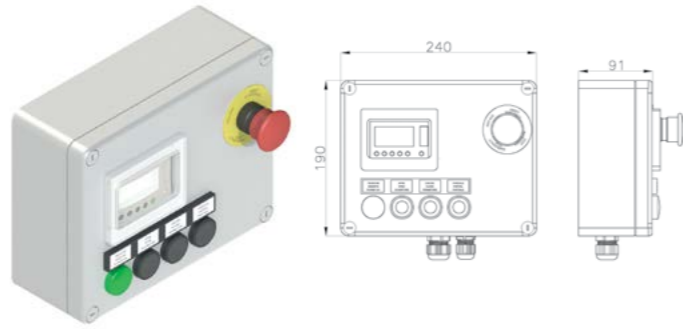
PLCE AUTOMATION POWER BOX - COMPLETE  
CASSETTA POTENZA AUTOMAZIONE PLCE -  
COMPLETA  
CAJA POTENCIA AUTOMATIZACION PLCE -  
COMPLETA  
BOÎTE PUISSANCE AUTOMATISATION PLCE -  
INTÉGRALE  
KASSETTE AUTOMATIONSLEISTUNG PLCE -  
KOMPLETT



PLCE:  
480 ATMC  
480 PT  
480 TN  
480 LT  
480 LTB  
480 LWT  
485 LWT  
490 LWT  
VERTICAL TN  
VERTICAL LWT

**20QSV009**

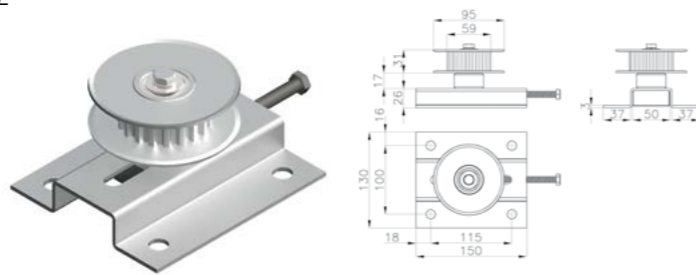
PLCE AUTOMATION LOGIC BOX - COMPLETE  
CASSETTA LOGICA AUTOMAZIONE PLCE - COMPLETE  
CAJA LOGICA AUTOMATIZACION PLCE - COMPLETE  
BOÎTE LOGIQUE POUR AUTOMATISATION PLCE - INTÉGRALE  
STEUERUNGSKASTEN FÜR AUTOMATIKTÜR



**PLCE:**  
480 ATMC  
480 PT  
480 TN  
480 LT  
480 LTB  
480 LWT  
485 LWT  
490 LWT  
VERTICAL TN  
VERTICAL LWT

**20CMP000**

COMPLETE BELT TENSIONER SYSTEM FOR PLCL/PLCE AUTOMATION  
SISTEMA TENDICINGHIA COMPLETO PER AUTOMAZIONE PLCL/PLCE  
SISTEMA DE TENSION DE CORREA COMPLETO PARA AUTOMATIZACION PLCL/PLCE  
SYSTÈME TENDEUR DE COURROIE INTÉGRAL POUR AUTOMATISATION PLCL/PLCE  
RIEMENSPIANNER SYSTEM KOMPLETT FÜR AUTOMATION PLCL/PLCE

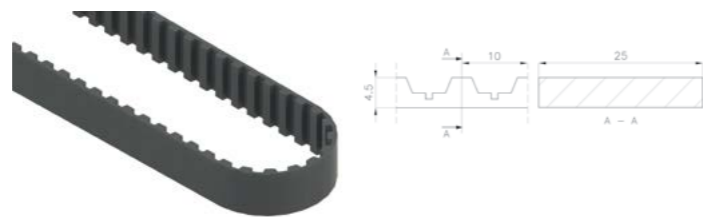


**PLCL/PLCE:**  
480 PT  
480 TN  
480 LT  
480 LTB  
480 LWT  
485 LWT  
490 LWT

**PLCE:**  
480 ATMC

**20TRA250  
20091**

POLYURETHANE TOOTHED BELT IN T10  
CINGHIA DENTATA IN POLIURETANO T10  
CORREA DENTADA EN POLIURETANO T10  
COURROIE DENTÉE EN POLYURÉTHANE T10  
GEZAHNTER RIEMEN AUS POLYURETHAN T10

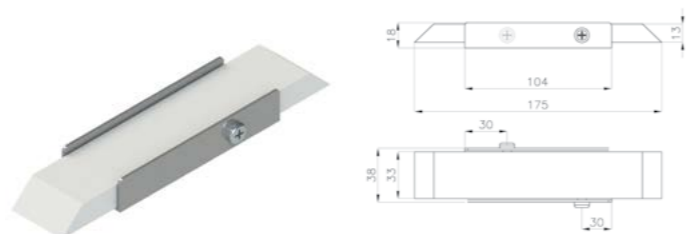


**PLCL/PLCE:**  
480 PT  
480 TN  
480 LT  
480 LTB  
480 LWT  
485 LWT  
490 LWT

**PLCE:**  
480 ATMC

**20TRA713**

COMPLETE OPENING LIMIT BLOCK FOR PLCL/PLCE AUTOMATION BELT  
BLOCCO PER FINECORSA DI APERTURA COMPLETO PER CINGHIA AUTOMAZIONE PLCL/PLCE  
BLOQUE FINALES DE CARRERA ABERTURA COMPLETO PARA CORREA AUTOMATIZACION PLCL/PLCE  
BLOC POUR FIN DE COURSE DE OUVERTURE INTÉGRAL POUR SANGLE AUTOMATISATION PLCL/PLCE  
ZUGSCHALTER FÜR AUTOMATIK PLCL/PLCE

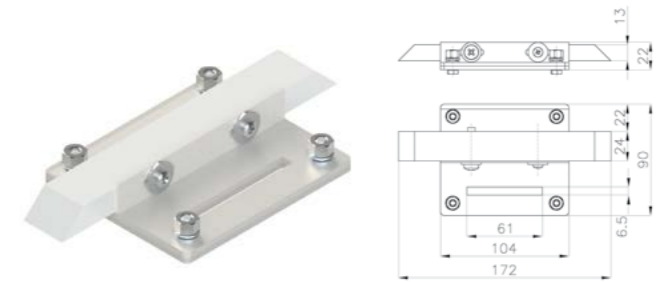


**PLCL/PLCE:**  
480 PT  
480 TN  
480 LT  
480 LTB  
480 LWT  
485 LWT  
490 LWT

**PLCE:**  
480 ATMC

**20TRA712**

COMPLETE CLOSING LIMIT BLOCK FOR PLCL/PLCE AUTOMATION BELT  
BLOCCO PER FINECORSA DI CHIUSURA COMPLETO PER CINGHIA AUTOMAZIONE PLCL/PLCE  
BLOQUE FINALES DE CARRERA CIERRE COMPLETO PARA CORREA AUTOMATIZACION PLCL/PLCE  
BLOC POUR FIN DE COURSE DE FERMETURE INTÉGRAL POUR SANGLE AUTOMATISATION PLCL/PLCE  
AUSLÖSER FÜR AUTOMATIKSCHALTER PLCL/PLCE

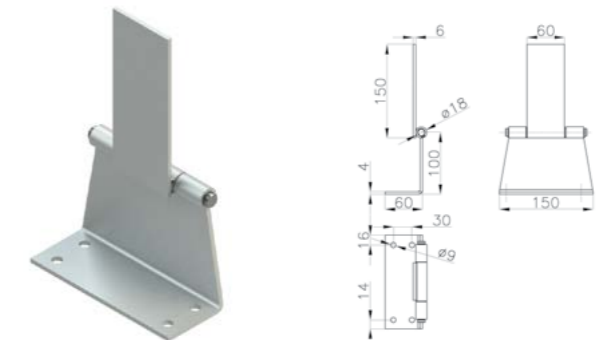


**PLCL/PLCE:**  
480 PT  
480 TN  
480 LT  
480 LTB  
480 LWT  
485 LWT  
490 LWT

**PLCE:**  
480 ATMC

**20TRA700**

GALVANIZED DRIVER FOR PLCE/PLCL AUTOMATION  
TRASCINATORE ZINCATO PER AUTOMAZIONE PLCE/PLCL  
ARRASTADOR GALVANIZADO PARA AUTOMATIZACION PLCE/PLCL  
ENTRAÎNEUR GALVANISÉ POUR AUTOMATISATION PLCE/PLCL  
VERZINKTER MITNEHMER FÜR AUTOMATION PLCE/PLCL

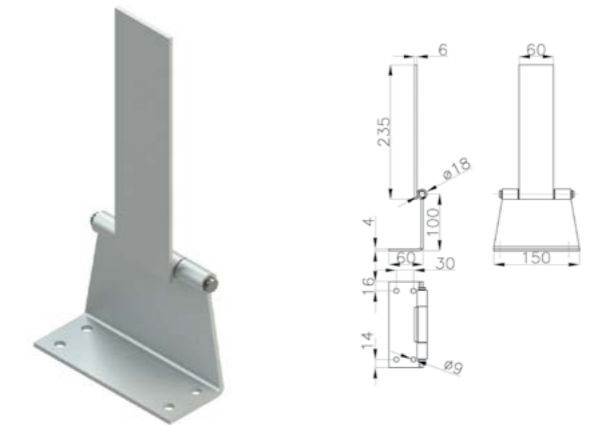


**PLCL/PLCE:**  
480 PT  
480 TN  
480 LT  
480 LTB  
480 LWT  
485 LWT  
490 LWT

**PLCE:**  
480 ATMC

**20TRA750**

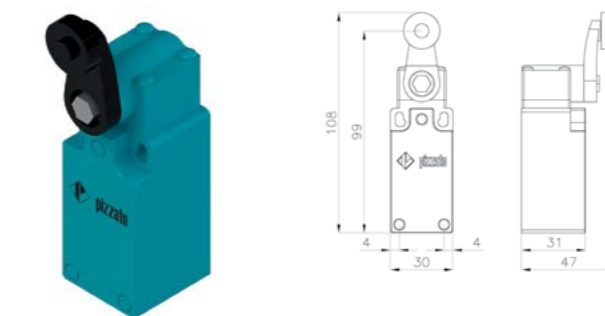
GALVANIZED DRIVER FOR PLCE/PLCL AUTOMATION AND MANUAL DOUBLE-BLADED DOORS  
TRASCINATORE ZINCATO PER AUTOMAZIONE PLCE / PLCL / PORTE MANUALI A DUE ANTE  
ARRASTADOR GALVANIZADO PARA AUTOMATIZACION PLCE / PLCL / PUERTAS MANUALES A DOS BATIENTES  
ENTRAÎNEUR GALVANISÉ POUR AUTOMATISATION PLCE / PLCL / PORTE MANUEL À DEUX VANTAIS  
VERZINKTER MITNEHMER FÜR AUTOMATION PLCE/PLCL/ZWEIFLÜGEL-HANDTÜR



**PLCL/PLCE:**  
480 PT  
480 TN  
480 LT  
480 LTB  
480 LWT  
485 LWT  
490 LWT

**20ALT032**

LIMIT POSITION SWITCH PLCL/PLCE AUTOMATION  
MICROINTERRUPTORE DI POSIZIONE PER FINE CORSA AUTOMAZIONE PLCL/PLCE  
MICROINTERRUPTOR DE POSICIÓN PARA FINALES DE CARRERA AUTOMATIZACION PLCL/PLCE  
MICRO-INTERRUPTEUR DE POSITION POUR FIN COURSE AUTOMATISATION PLCL/PLCE  
STELLUNGSMIKROSCHALTER FÜR SWITCH-BLOCK AUTOMATION PLCL/PLCE



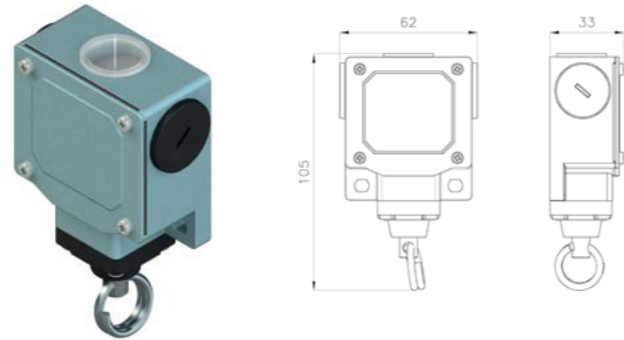
**PLCL/PLCE:**  
480 PT  
480 TN  
480 LT  
480 LTB  
480 LWT  
485 LWT  
490 LWT

**PLCE:**  
480 ATMC



**20COA101**  
**20053**

PULL CORD SWITCH  
INTERRUPTORE A TIRANTE  
INTERRUPTOR CON TENSOR  
INTERRUPTEUR A TIRANT  
SCHALTER MIT ZUSTANGE

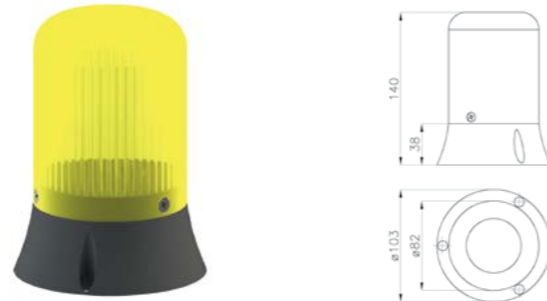


**PLCL/PLCE:**  
480 PT  
480 TN  
480 LT  
480 LTB  
480 LWT  
485 LWT  
490 LWT

**PLCE:**  
480 ATMC  
VERTICAL TN  
VERTICAL LWT

**20COA302**

BLINKING LIGHT FOR PLCL/PLCE AUTOMAZIONE  
LAMPEGGIANTE PER AUTOMAZIONE PLCL/PLCE  
INTERMITENTE PARA AUTOMATIZACION PLCL/PLCE  
GYROPHARE POUR AUTOMATISATION PLCL/PLCE  
BLINKER FÜR AUTOMATION PLCL/PLCE

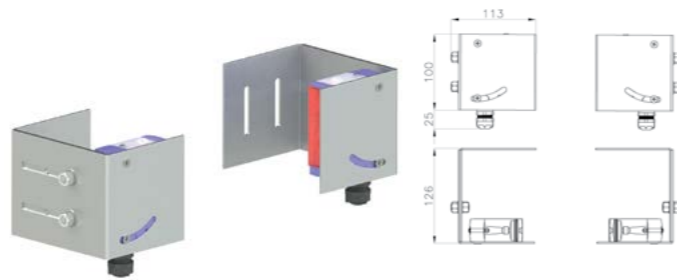


**PLCL/PLCE:**  
480 PT  
480 TN  
480 LT  
480 LTB  
480 LWT  
485 LWT  
490 LWT

**PLCE:**  
480 ATMC  
VERTICAL TN  
VERTICAL LWT

**20SIN004**

KIT BT EMITTER/RECEIVER PHOTOCELLS WITH  
GALVANIZED FIXING BRACKETS  
KIT FOTOCÉLULAS EMISOR/RICEVITORE BT  
CON SUPPORTI DI FISSAGGIO ZINCATI  
KIT FOTOCÉLULAS EMISOR/RECEPTOR BT CON  
SOPORTES DE FIJACIÓN GALVANIZADOS  
KIT PHOTOCÉLULES ÉMETTEUR ET RÉCEPTEUR  
AVEC SUPPORTS DE FIXATION GALVANISÉS  
KIT FOTOZELLE EMITTER/EMPFÄNGER  
TIEFKÜHLUNG MIT FIXIERUNG

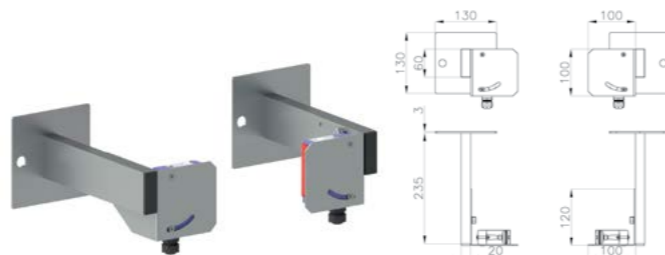


**PLCL/PLCE:**  
480 PT  
480 TN  
480 LT  
480 LTB  
480 LWT  
485 LWT  
490 LWT

**PLCE:**  
480 ATMC  
VERTICAL TN  
VERTICAL LWT

**20SIN104**

KIT BT EMITTER/RECEIVER PHOTOCELLS WITH  
STAINLESS STEEL REINFORCED FIXING BRACKETS  
KIT FOTOCÉLULAS EMISOR/RICEVITORE BT CON  
SUPPORTI DI FISSAGGIO RINFORZATI INOX  
KIT FOTOCÉLULAS EMISOR/RECEPTOR BT CON  
SOPORTES DE FIJACIÓN REFORZADOS INOX  
KIT PHOTOCÉLULES ÉMETTEUR ET RÉCEPTEUR BT  
AVEC SUPPORTS DE FIXATION RENFORCÉS INOX  
KIT FOTOZELLE EMITTER/EMPFÄNGER  
TIEFKÜHLUNG MIT FIXIERUNG AUS EDELSTAHL

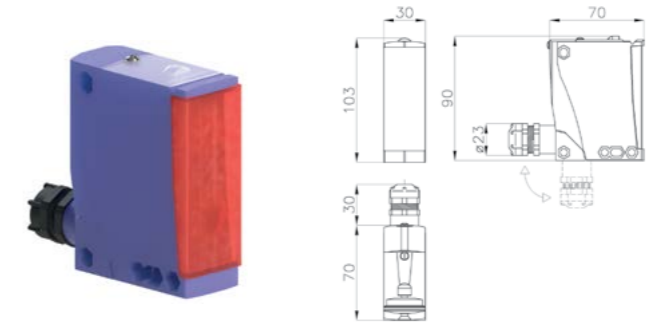


**PLCL/PLCE:**  
480 PT  
480 TN  
480 LT  
480 LTB  
480 LWT  
485 LWT  
490 LWT

**PLCE:**  
480 ATMC  
VERTICAL TN  
VERTICAL LWT

**20SIN001**

SECURITY PHOTOCCELL WITHOUT RETRO-REFLECTOR  
FOTOCÉLULA DI SICUREZZA SENZA CATADIOTTRO  
FOTOCÉLULA DE SEGURIDAD SIN CATADIÓPTICO  
PHOTOCÉLULE DE SÉCURITÉ SANS CATADIOPTRÉ  
SICHEREITS FOTOZELLE OHNE RÜCKSTRAHLER

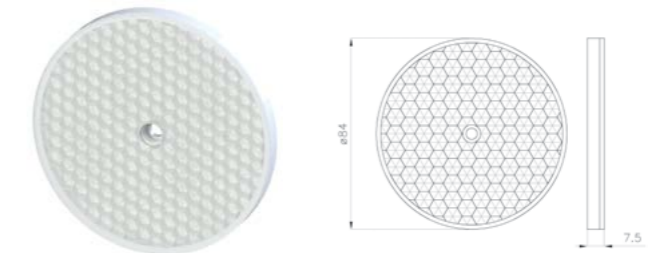


**PLCL/PLCE:**  
480 PT  
480 TN  
480 LT  
480 LTB  
480 LWT  
485 LWT  
490 LWT

**PLCE:**  
480 ATMC

**20SIN103**

ROUND REFLECTOR D.80  
CATARIFRANGENTE ROTONDO D.80  
REFLECTOR REDONDO D.80  
RÉFLECTEUR ROND D.80  
RUNDER RÜCKSTRAHLER D.80

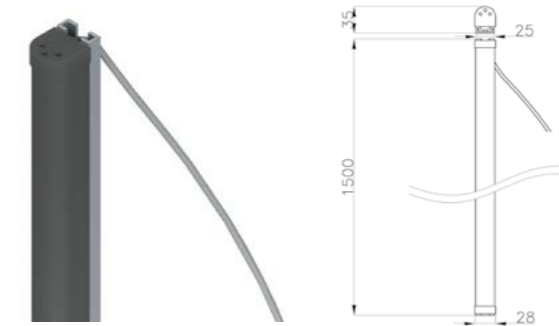


**PLCL/PLCE:**  
480 PT  
480 TN  
480 LT  
480 LTB  
480 LWT  
485 LWT  
490 LWT

**PLCE:**  
480 ATMC

**20SIV024**

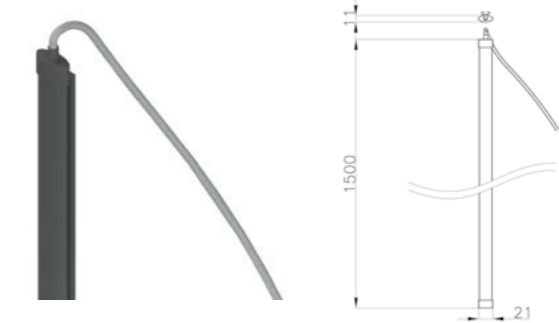
MAGNETIC SAFETY EDGE L=1500 8,2 kOhm -  
CABLE L=5000 AUTOMATIC DOOR  
COSTA MAGNETICA L=1500 8,2 kOhm -  
CAVO L=5000 PORTA AUTOMÁTICA  
BANDA DE SEGURIDAD MAGNÉTICA L=1500 8,2 kOhm -  
CABLE L=5000 PUERTA AUTOMÁTICA  
CÔTE MAGNÉTIQUE L=1500 8,2 kOhm -  
CÂBLE L=5000 PORTE AUTOMATIQUE  
MAGNETISCH L=1500 8,2 kOhm -  
KABEL L=5000 AUTOMATISCHE TÜR



**PLCL/PLCE:**  
480 PT  
480 TN  
480 LT  
480 LTB  
480 LWT  
485 LWT  
490 LWT

**20SIV027**

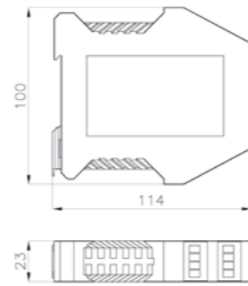
MAGNETIC SAFETY EDGE L=1500 8,2 kOhm -  
CABLE L=5000 AUTOMATIC DOUBLE-BLADED DOOR  
COSTA MAGNETICA L=1500 8,2 kOhm -  
CAVO L=5000 PORTA AUTOMÁTICA A DUE ANTE  
BANDA DE SEGURIDAD MAGNÉTICA L=1500 8,2 kOhm -  
CABLE L=5000 PUERTA AUTOMÁTICA A DOS BÁTIENTES  
CÔTE MAGNÉTIQUE L=1500 8,2 kOhm -  
CÂBLE L=5000 PORTE AUTOMATIQUE A DEUX VANTAIL  
MAGNETISCH L=1500 8,2 kOhm -  
KABEL L=5000 FÜR ZWEIFLÜGEL-TÜR



**PLCL/PLCE:**  
480 PT 2W  
480 TN 2W  
480 LT 2W  
480 LTB 2W  
480 LWT 2W  
485 LWT 2W  
490 LWT 2W

**20SIV026**

CONTROL UNIT FOR MAGNETIC SAFETY EDGE  
8,2 kOhm  
UNITÀ DI CONTROLLO PER COSTA MAGNETICA  
8,2 kOhm  
UNIDAD DE CONTROL DE BANDA DE SEGURIDAD  
MAGNÉTICA 8,2 kOhm  
UNITÉ DE CONTRÔLE POUR CÔTE MAGNÉTIQUE  
8,2 kOhm  
KONTROLLEINHEIT FÜR MAGNETISCHE SCHALTER  
8,2 kOhm

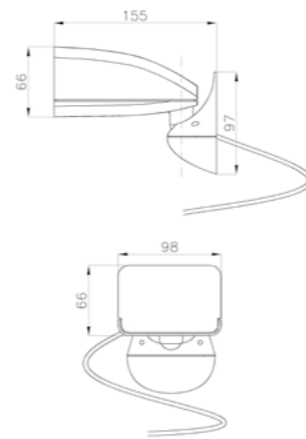


**PLCL/PLCE:**  
480 PT  
480 TN  
480 LT  
480 LTB  
480 LWT  
485 LWT  
490 LWT

**PLCE:**  
480 ATMC  
VERTICAL TN  
VERTICAL LWT

**20COA103**

RADAR FOR PLCL/PLCE AUTOMATION  
RADAR PER AUTOMAZIONE PLCL/PLCE  
RADAR PARA AUTOMATIZACION PLCL/PLCE  
RADAR POUR AUTOMATISATION PLCL/PLCE  
SENSOR FÜR AUTOMATIK PLCL/PLCE

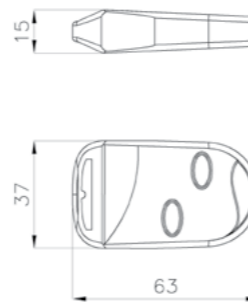


**PLCL/PLCE:**  
480 PT  
480 TN  
480 LT  
480 LTB  
480 LWT  
485 LWT  
490 LWT

**PLCE:**  
480 ATMC  
VERTICAL TN  
VERTICAL LWT

**20COA700**

DOUBLE CHANNEL TRANSMITTER 433MHz FOR  
PLCL/PLCE AUTOMATION  
TRASMETTITORE A 2 CANALI 433MHz PER  
AUTOMAZIONE PLCL/PLCE  
TRANSMISOR A 2 CANALES 433MHz PARA  
AUTOMATIZACION PLCL/PLCE  
TRANSMETTEUR À 2 CANAUX 433MHz POUR  
AUTOMATISATION PLCL/PLCE  
SENDER MIT 2 KANÄLE 433MHz  
FÜR AUTOMATION PLCE

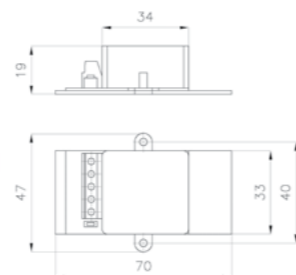
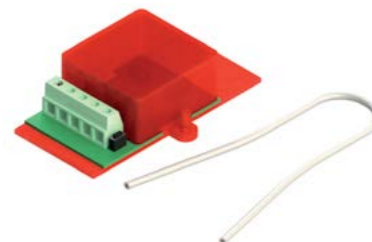


**PLCL/PLCE:**  
480 PT  
480 TN  
480 LT  
480 LTB  
480 LWT  
485 LWT  
490 LWT

**PLCE:**  
480 ATMC  
VERTICAL TN  
VERTICAL LWT

**20COA701**

ONE CHANNEL RECEIVER 433MHz FOR PLCL/PLCE  
AUTOMATION  
RICEVITORE AD 1 CANALE 433MHz  
PER AUTOMAZIONE PLCL/PLCE  
RECEPTOR A 1 CANAL 433MHz  
PARA AUTOMATIZACION PLCL/PLCE  
RÉCEPTEUR À UN 1 CANAL 433MHz  
POUR AUTOMATISATION PLCL/PLCE  
EMPFÄNGER MIT 1 KANAL 433MHz  
FÜR AUTOMATION PLCE



**PLCL/PLCE:**  
480 PT  
480 TN  
480 LT  
480 LTB  
480 LWT  
485 LWT  
490 LWT

**PLCE:**  
480 ATMC  
VERTICAL TN  
VERTICAL LWT

**19CAS001  
20065**

SPIRAL CABLE BLACK 3 X 1,5 mm<sup>2</sup> EXTENSION L=5000  
CAVO A SPIRALE NERO 3 X 1,5 mm<sup>2</sup> SVILUPPO L=5000  
CABLE A ESPIRAL NEGRO 3 X 1,5 mm<sup>2</sup> DESARROLLO  
L=5000  
CÂBLE À SPIRALE NOIR 3 X 1,5 mm<sup>2</sup> DÉVELOPPEMENT  
L=5000  
SPIRALFÖRMIGES KABEL SCHWARZ 3 X 1,5 mm<sup>2</sup>  
ABWICKLUNG L=5000

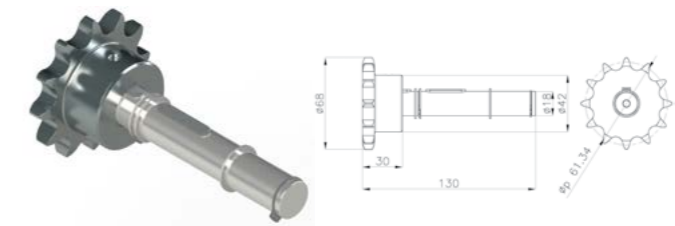


**PLCL/PLCE:**  
480 PT  
480 TN  
480 LT  
480 LTB  
480 LWT  
485 LWT  
490 LWT

**PLCE:**  
VERTICAL TN  
VERTICAL LWT

**20GMV012**

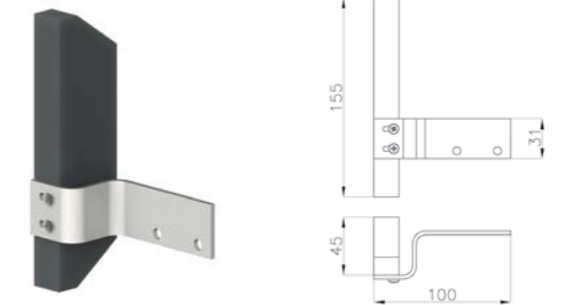
SLOW SHAFT WITH SPROCKET-WHEEL 10B1 - Z12 FOR  
PLCE AUTOMATIC VERTICAL SLIDING DOOR  
ALBERO LENTO CON PIGNONE 10B1 - Z12 PER PORTA  
SCORREVOLE VERTICALE AUTOMATICA PLCE  
EJE LENTO CON PIÑÓN 10B1 - Z12 PARA PUERTA  
CORREDERA VERTICAL AUTOMATICA PLCE  
ARBRE LENT AVEC PIGNON 10B1-Z12 POUR PORTE  
COULISSANTE VERTICALE AUTOMATIQUE PLCE  
LANGSAME WELLE MIT RITZEL 10B1 - Z12 FÜR  
VERTIKALE SCHIEBETÜR AUTOMATION PLCE



**PLCE:**  
VERTICAL TN  
VERTICAL LWT

**20TRA715**

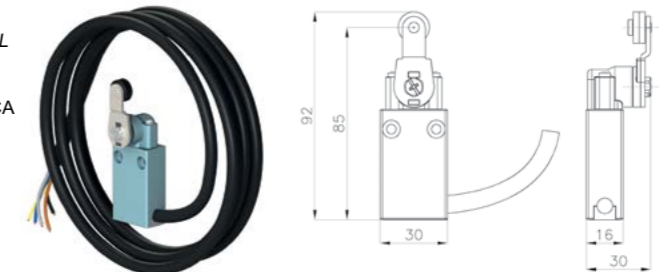
LIMIT BLOCK FOR PLCE AUTOMATIC VERTICAL  
SLIDING DOOR  
BLOCCO PER FINECORSA PER PORTA SCORREVOLE  
VERTICALE AUTOMATICA PLCE  
BLOQUE FINALES DE CARRERA PARA PUERTA  
CORREDERA VERTICAL AUTOMATICA PLCE  
BLOC POUR FIN DE COURSE POUR PORTE  
COULISSANTE VERTICALE AUTOMATIQUE PLCE  
SWITCH-BLOCK FÜR VERTIKALE SCHIEBETÜR  
AUTOMATION PLCE



**PLCE:**  
VERTICAL TN  
VERTICAL LWT

**20GHI003**

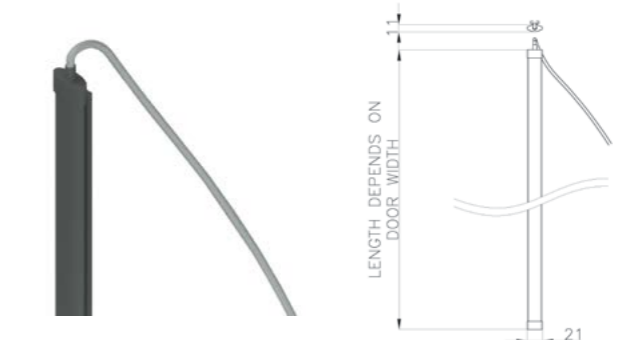
WIRED LIMIT POSITION SWITCH FOR AUTOMATIC VERTICAL  
SLIDING DOOR  
MICROINTERRUTTORE DI POSIZIONE CABLATO PER FINE  
CORSO PER PORTA SCORREVOLE VERTICALE AUTOMATICA  
MICROINTERRUPTOR DE POSICIÓN CABLADO PARA  
FINALES DE CARRERA PARA PUERTA CORREDERA  
VERTICAL AUTOMATICA  
MICRO-INTERRUPTEUR DE POSITION CÂBLÉ POUR  
FIN COURSE POUR PORTE COULISSANTE VERTICALE  
AUTOMATIQUE  
VERDRAHTETER STELLUNGSMIKROSCHALTER FÜR  
ENDSCHALTER FÜR VERTIKALE AUTOMATISCHE SCHIEBETÜR



**PLCE:**  
VERTICAL TN  
VERTICAL LWT

**20SIV025**

MAGNETIC SAFETY EDGE 8,2 kOhm - CABLE L=5000  
FOR AUTOMATIC VERTICAL SLIDING DOOR  
COSTA MAGNETICA 8,2 kOhm - CAVO L=5000 PER  
PORTA SCORREVOLE VERTICALE AUTOMATICA  
BANDA DE SEGURIDAD MAGNÉTICA 8,2 kOhm - CABLE  
L=5000 PARA PUERTA CORREDERA VERTICAL  
AUTOMATICA  
CÔTE MAGNÉTIQUE 8,2 kOhm - CÂBLE L=5000 POUR  
PORTE COULISSANTE VERTICALE AUTOMATIQUE  
MAGNETISCH 8,2 KOHM - KABEL L=5000  
FÜR VERTIKALE AUTOMATISCHE SCHIEBETÜR



**PLCE:**  
VERTICAL TN  
VERTICAL LWT